

제 1 교시

국어 영역

[1~3] 다음 글을 읽고 물음에 답하시오.

상위 인지는 어떤 과업의 성취를 보장하는 자기 규제 기제를 이용할 수 있는 능력을 포함한다. 자기 규제 기제를 이용한다는 것은 문제 해결에 대해 스스로 점검한다든지, 자신이 시도한 행위에 대해 스스로 평가하는 것 등을 의미한다. 이러한 자기 규제 기제를 이용하는 지적 행위로 상위 인지 중 하나인 인지 조정이 있다. 독해 과정 조정은 인지 조정의 일종으로 독해 과정 조정을 잘하는 사람은 독서 능력이 우수한 독자이다.

성공적인 독서를 위한 ㉠ 독해 과정 조정 작용으로 독서 목적에 따른 독서 행위의 조정, 배경지식의 활성화, 문맥 정보와 논리적 구조의 활용, 이해의 정확성 점검과 이해 실패에 대한 대처 등이 있다. 우수한 독자는 목적에 따라 독서 속도를 적절하게 조절하는 등 독서 목적에 적합한 독서 행동을 취한다. 우수한 독자는 독서 능력이 부족한 독자와 동일한 수준의 배경지식을 가졌다 하더라도 그것을 독서 과정에 활용하는 능력이 다르다. 의미 구성체인 텍스트의 내용을 독자 자신의 배경지식과 결부하지 않으면 정교한 이해를 기대하기는 어렵다. 문맥 정보와 논리적 구조의 활용도 텍스트의 내용 이해에 영향을 미친다. 우수한 독자는 독서 과정에서 문맥 정보를 이용하여 단어나 문장의 의미를 추론하고 텍스트의 논리적 구조를 바탕으로 내용을 심층적으로 이해한다. 우수한 독자는 자신의 내용 이해 정도를 점검할 때도 독서 목적에 따라 점검 기준을 달리 적용한다. 점검 결과 내용 이해에 실패했다고 판단한 경우 우수한 독자는 문제 해결을 위해 다른 적절한 전략을 사용한다.

독서의 목적이 텍스트 전체에 관한 의미를 구성하는 것이라면 이에 따라 독서가 이루어져야 한다. 그런데 독서 능력이 부족한 독자는 독서를 문자 해독의 과정으로 인식하여 문자 해독에 집중하는 등 독서 목적과 상관없는 독서를 행하며, 그에 따라 독서 과정에서 인지 조정을 제대로 수행하지 못한다. 독서 목적에 맞는 독서 전략을 선택한다는 것은 상위 인지를 활용한 독서 능력이 뛰어나다는 것을 의미한다. 따라서 독서 목적을 고려하여 독해 과정을 조정해 나가는 경험을 많이 쌓는다면 상위 인지를 활용한 독서 능력을 기를 수 있을 것이다.

[A]

1. 윗글의 내용과 일치하지 않는 것은?

- ① 자기 규제 기제를 이용할 수 있는 능력은 상위 인지에 해당한다.
- ② 자신이 시도한 행위를 스스로 평가하는 것은 자기 규제 기제를 이용한 것이다.
- ③ 자기 규제 기제를 이용하는 인지 조정은 독해 과정 조정에 포함되는 개념이다.
- ④ 우수한 독자가 되기 위해서는 내용 이해 정도를 점검할 때 독서 목적에 따라 점검 기준이 달라져야 한다.
- ⑤ 독서 능력이 우수한 독자와 부족한 독자는 독서 과정에서 동일한 수준의 배경지식을 활용하는 양상이 서로 다를 수 있다.

2. 다음은 학생이 자신의 읽기 과정을 기록한 글이다. 윗글의 ㉠을 참고하여 다음 ㉡ ~ ㉣에 대해 이해한 내용으로 적절하지 않은 것은? [3점]

진로 독서 활동으로 임상 심리사에 대해 설명하는 책을 선정해서 읽기 시작했다. ㉡ 임상 심리사 수련 과정에서 '수련'이라는 말의 의미를 몰랐는데, 관련 부분을 읽으면서 그 의미를 유추할 수 있었다. 이 책에서는 임상 심리사가 되기 위해 공부해야 하는 심리학 내용도 소개하고 있는데, ㉢ 진로 시간에 배웠던 것이 이 내용을 이해하는데 많은 도움이 되었다. 대학원에서 공부하는 것들을 설명하는 부분을 읽을 때는 전문 용어가 많아 이해하지 못한 내용들도 있었다. 그래서 ㉣ 이에 해당하는 부분들을 표시해 놓고 관련 자료를 찾아 이해했다. ㉣ 이 책을 읽은 중요한 목적이 임상 심리사의 실무를 구체적으로 알기 위한 것이었기 때문에 해당 부분을 읽을 때는 다른 부분보다 시간을 많이 들여 꼼꼼히 읽었다. 이 책은 임상 심리사가 되기 위해 알아야 할 것들을 잘 설명하고 있지만 ㉤ 임상 심리사의 직업 전망은 다루지 않아 아쉬웠다.

- ① ㉡는 문맥 정보를 활용해 단어의 의미를 추론했음을 보여 주는군.
- ② ㉢는 책의 내용을 자신의 배경지식과 관련지어 이해했음을 보여 주는군.
- ③ ㉣는 내용 이해에 실패한 문제를 해결하기 위한 전략을 사용했음을 보여 주는군.
- ④ ㉣는 독서 목적을 고려해 독서 행위를 조정했음을 보여 주는군.
- ⑤ ㉣는 글의 논리적 구조를 바탕으로 세부 내용을 심층적으로 이해했음을 보여 주는군.

3. [A]에 근거하여 <보기>를 이해한 내용으로 가장 적절한 것은?

< 보 기 >

특정 역사적 사건의 다양한 의미를 다룬 글을 학생 갑, 을에게 제시하고 글의 주제를 파악하라고 하였다. 그리고 갑, 을에게 이 글을 어떻게 읽을 것인지 물어보았다. 갑은 사전을 참고해 낯선 용어의 뜻을 알아가는 데 주목하면서 읽겠다고 답하였고, 을은 관점별로 사건의 의미를 정리하여 비교하면서 읽겠다고 답하였다. 그 후 학생의 실제 독서 결과, 갑은 주제 파악에 실패했지만 을은 주제 파악을 쉽게 했다.

- ① 갑과 달리, 을은 독서를 문자 해독의 과정으로 인식하는 경향을 보여 준다고 할 수 있겠군.
- ② 을과 달리, 갑은 텍스트 전체에 관한 의미 구성이라는 독서 목적을 고려하여 독해 과정을 조정하는 능력이 있겠군.
- ③ 글의 주제에 관한 의미를 구성하는 인지 조정을 갑이 을보다 더 수월하게 수행하는 능력이 있겠군.
- ④ 글의 주제에 관한 의미 구성과 관련해 상위 인지를 활용한 독서 능력은 을이 갑보다 우수하다고 할 수 있겠군.
- ⑤ 독서 전략을 비교해 볼 때 갑이 을에 비해 독해 과정을 조정해 나가는 경험을 더 많이 쌓아 왔다고 할 수 있겠군.

[4~9] 다음 글을 읽고 물음에 답하시오.

(가)

모방이란 새로운 행동이나 선천적이지 않은 행동을 관찰하여 행동 그 자체를 복제한다는 의미인데, 관찰과 학습을 필수적으로 포함한다. 이러한 모방의 개념은 인간과 고등 지능 동물의 행동 차이를 살펴봄으로써 좀 더 분명히 이해할 수 있다.

어린 침팬지들과 아이들을 대상으로 시범자의 행동을 관찰하여 이를 따라 하게 한 실험이 있다. 동일한 구조의 플라스틱 먹이 상자 2개를 이용하는데, 2개의 상자 차이는 내부가 투명하게 보이느냐 여부뿐이다. 각 상자의 위와 아래는 칸막이로 막혀 있다. 각 상자의 아래 칸에는 먹이와 먹이를 빼낼 수 있는 문이 있고, 위 칸에는 구멍만 뚫려 있다. 어린 침팬지들과 아이들은 상자의 위를 막대로 툭툭 친 뒤 구멍에 막대를 한번 집어넣는 시범자를 관찰한다. 이어서 아래 칸의 문을 열고 막대기를 이용하여 먹이를 빼내는 시범자의 행동을 관찰한다. 어린 침팬지들은 불투명 상자의 경우 시범을 잘 따라 한 반면 투명 상자의 경우 그렇지 않았다. 먹이를 얻으려면 아래 칸만 필요하다는 것을 아는 듯이 불필요한 행동을 알아서 제거한 뒤 먹이를 획득했다. 그런데 아이들은 상자가 불투명하든 투명하든 시범자의 행동을 따라 했다.

어린 침팬지들과 아이들의 이러한 차이를 신경 과학 차원의 거울 뉴런을 통해 설명할 수 있다. 거울 뉴런은 신경 세포의 일종으로 다른 행위자의 행동을 관찰하기만 해도 자신이 그 행동을 직접 할 때와 동일한 활성화를 보인다. 실험에 따르면 ‘행동에 대한 관찰’, ‘관찰을 포함하지 않은 행동의 실행’ 그리고 ‘모방’에서 거울 뉴런의 활성화 정도가 상이하다. 거울 뉴런은 ‘행동에 대한 관찰’보다 ‘관찰을 포함하지 않은 행동의 실행’에서 더 많은 활성화가 일어났고, ‘모방’에서 가장 높은 활성화를 보였다. 그리고 상대방의 행동 목표가 분명하다고 판단될 때는 거울 뉴런의 활성화가 영장류 모두에게서 일어난다. 반면 목표 관찰이 어려운 상황에서는 인간을 제외한 영장류의 거울 뉴런은 거의 활성화되지 않는다. 즉 투명 상자의 위 칸과 관련된 행동의 목표를 관찰하지 못하여 해당 행동을 따라 하지 않는다고 설명할 수 있다. 인간의 거울 뉴런은 행동 목표 외에도 행동이 실행되는 방식이나 의도 모두에서 정교하게 활성화될 수 있다.

인간의 거울 뉴런은 뇌의 다른 부분과 함께 작용하여 모방의 수준을 높인다. 거울 뉴런이 인간의 모방 과정에 관여한다고 보면, 인간은 있는 그대로를 따라 하는 모방 메커니즘을 통해 비효율적인 것처럼 보이는 행동까지도 정확히 모방할 수 있게 되었다고 생각할 수 있다. 인간과 고등 지능 동물의 이러한 차이는 모방의 진정한 의미를 시사한다.

(나)

도킨스는 인간 개체의 경쟁이나 협동, 희생이 자신의 복사본을 더 많이 퍼뜨리기 위한 유전자의 전략이라고 설명하며 인간은 유전자의 운반체에 불과하다고 주장한다. 나아가 유전자 전달과 마찬가지로 문화도 특정 정보 단위로 복제된다고 하면서 그러한 것을 밈이라고 부를 것을 제안했다.

도킨스에 의하면 밈이란 유전과는 구별되는, 문화와 관련된 복제의 기본 단위이다. 사후 세계와 같은 관념, 패션 등은 한 인간에서 다른 인간에게로 복제되는 밈의 사례이다. 유전자가 정자나 난자를 통해 하나의 신체에서 다른 하나의 신체로

퍼뜨려지는 것과 유사하게, 밈도 모방의 과정을 통해 한 사람의 뇌에서 다른 사람의 뇌로 퍼뜨려진다. 블랙모어는 이것을 기생-숙주 모델로 설명한다. 바이러스가 숙주에 기생해 복제를 반복하여 자기 존재를 확장하고 인근의 숙주들을 전염시키듯이 밈에게는 밈을 더 많이 퍼뜨리는 복제 전략을 위해 숙주인 인간이 필요하다는 것이다. 이렇게 본다면 자기 자신의 복사본을 더 많이 퍼뜨리려는 행동적 측면을 고려할 때 유전자와 밈이 복제자이자 행위자로 기능한다고 할 수 있다. 이는 인간 개체가 행위자가 아니라고 보는 입장이다.

밈의 전달이 모방을 통해 일어난다고 할 때, 블랙모어는 모방을 ‘전염’, ‘개인적 학습’, ‘비모방적인 사회적 학습’과 구별한다. 하품하는 사람을 보면 덩달아 하품할 때가 있다. 이러한 전염은 배우지 않더라도 수행할 수 있는 선천적 행동이기 때문에 남을 따라 하긴 하지만 모방이 아니다. 개인적 학습은 개체가 환경과의 상호 작용을 통해 특정 반응이나 행동을 하는 것인데, 관찰이 포함되어 있지 않으므로 모방이 아니다. 비모방적인 사회적 학습은 주어진 자극에 따른 반응이 적절한 보상이 되어 그 자극이 강화되는 것이다. 비모방적인 사회적 학습에서는 다른 개체에 대한 관찰을 통해 특정 행동을 학습하지만 학습의 대상이 행동 자체가 아니다. 자극에 따른 반응이 적절한 보상을 받는 환경에 대해 학습이 이루어진 것이므로 모방이 아니다.

밈은 물리적 실체가 아니므로 구체적 단위를 설정하기 어렵고, 복제 원리가 불명확하다는 점을 지적하면서 밈의 존재나 기능에 대해 회의적인 입장을 보이는 사람도 있다. 밈 이론 지지자들은 이를 반박하기 위해 신경 과학 관점에서 밈을 설명하려 한다. 밈은 모방에 의해 뇌에서 뇌로 전달되므로 인간 뇌의 특정 신경 세포 다발이 연결되어 밈을 구성한다는 것이다. 이런 관점에서라면 모방 능력이 밈을 촉발시켰고 그 밈은 다시 모방 능력을 발달시키는 역할을 했다고 할 수 있을 것이다. 밈의 관점에서 문화 전달을 설명하려는 밈 이론은 사상과 문화 등이 전파되고 확산되는 방법을 설명하는 유용한 도구라고 할 수 있다.

4. (가)와 (나)에 대한 설명으로 가장 적절한 것은?

- ① (가)는 거울 뉴런에 초점을 맞춰 뉴런의 기원을, (나)는 문화에 초점을 맞춰 밈의 기원을 규명하였다.
- ② (가)는 모방의 과정을 바탕으로 거울 뉴런의 기능을, (나)는 유전자 전달을 중심으로 유전의 특징을 소개하였다.
- ③ (가)는 사례의 일반화를 통해 모방의 분류 기준을, (나)는 사례의 유형화를 통해 밈이 확산되는 과정을 제시하였다.
- ④ (가)는 실험 결과를 바탕으로 인간 모방의 특징을, (나)는 학자들의 견해를 토대로 밈의 특징과 유용성을 서술하였다.
- ⑤ (가)는 인간과 동물의 차이를 통해 모방의 특성을, (나)는 밈과 유전의 차이를 통해 유전자 복제의 특성을 분석하였다.

5. (가), (나)에 대한 이해로 적절하지 않은 것은?

- ① (가): 실험에서 어린 침팬지가 행동 목표를 관찰하지 못하면 불필요한 행동을 하지 않을 것이다.
- ② (가): 아이들의 거울 뉴런은 어린 침팬지들의 거울 뉴런과 달리 행동이 실행되는 방식을 모방할 수 없을 것이다.
- ③ (가): 거울 뉴런의 활성화가 모방에서 가장 높은 이유는 행동에 대한 관찰과 행동의 실행이 모두 충족되기 때문이다.
- ④ (나): 도킨스는 비유전적 방식으로 전개되는 문화의 전승을 밈으로 설명한다.
- ⑤ (나): 블랙모어의 기생 - 숙주 모델에서는 밈이 전달될 때 인간은 밈의 숙주라고 본다.

6. [A]와 [B]를 연결 지어 <보기>에 대해 추론한 내용으로 적절하지 않은 것은? [3점]

< 보 기 >

어느 지역 사육사들이 원숭이들에게 밈에서 캔 고구마를 모래밭에 매일 던져 주었고, 흙과 모래가 묻은 고구마를 원숭이들은 그냥 먹었다. 어느 날 '미미'라 불리는 젊은 원숭이가 그런 고구마를 물가로 가져가 씻어 먹기 시작했다. 흥미로운 점은 이런 행동을 미미의 친척 원숭이들이 따라 하기 시작하더니 두 세대 만에 그 지역 대부분의 원숭이들이 고구마 씻는 행동을 할 수 있게 되었다는 것이다. 미미가 고구마를 물로 씻어 먹는 것을 관찰한 다른 원숭이들이 자신에게도 고구마가 주어졌을 때 물가에 가서 씻어 먹은 것은 비모방적인 사회적 학습의 사례라고 할 수 있다.

- ① 원숭이가 고구마를 물로 씻는 행동을 선천적으로 할 줄 안다면 새로운 행동을 배운 것은 아니겠군.
- ② 미미가 혼자서 고구마를 물가에서 씻어 먹는 것을 즐겼다면 주어진 환경에 적응하여 특정 행동을 학습한 것이겠군.
- ③ 관찰을 통해 적절한 보상을 받는 환경에 대한 학습이 이루어져 미미의 친척 원숭이들이 미미를 따라 행동하게 되었겠군.
- ④ 물로 씻어 먹기 좋게 된 고구마가 보상으로 작용해 두 세대 만에 그 지역 대부분의 원숭이들이 고구마 씻는 행동을 할 수 있게 되었겠군.
- ⑤ 미미를 관찰하여 흙과 모래가 묻은 고구마가 있으면 물로 씻어 먹는다는 것을 학습하게 된 원숭이는 미미를 모방하여 고구마를 물로 씻는 행동 자체를 배운 것이겠군.

7. (나)의 [밈 이론]을 바탕으로 <보기>를 이해한 내용으로 가장 적절한 것은?

< 보 기 >

자손 갖기를 거부하는 독신주의는 현대 사회에서 하나의 밈으로 번지고 있다. 이 밈을 적극적으로 수용하는 사람들은 자손을 통해 유전자를 전달하지 않는다.

- ① 독신주의 밈을 적극적으로 수용한 사람은 밈의 복제자이자 행위자이다.
- ② 밈은 자손 갖기를 거부하는 독신주의를 사람들에게 전달하는 매개체이다.
- ③ 밈은 유전자 전달과 마찬가지로 복제될 수 있으므로 독신주의 밈이 자손에게 유전된다.
- ④ 자손을 통해 유전자를 전달하려는 유전자의 전략과 자손 갖기를 거부하는 독신주의 밈의 전략은 충돌할 수 있다.
- ⑤ 현대 사회에서 독신주의 밈이 널리 퍼지는 이유는 밈을 적극적으로 수용할수록 유전자 전달이 유리해지기 때문이다.

8. ㉠에 근거하여 ㉡이 ㉢을 반박할 수 있는 말로 가장 적절한 것은?

- ① 밈은 거울 뉴런 활성화를 통해 설명될 수 있으므로 물리적 실체가 분명하다고 할 수 있다.
- ② 거울 뉴런이 인간의 주체적 의지로 활성화되므로 밈은 문화 전달의 기능을 수행할 수 있다.
- ③ 모방에 의해 전파되는 밈의 복제 원리가 불명확하더라도 밈은 문화 확산을 설명하는 도구라고 할 수 있다.
- ④ 거울 뉴런의 활성화가 영장류에서 폭넓게 관찰되기 때문에 밈은 인간 외 영장류에서도 그 존재를 확인할 수 있다.
- ⑤ 거울 뉴런은 관찰 없이 활성화되므로 인간 뇌에서 뇌로 건너다닐 수 있다는 것을 밈의 복제 원리로 제시할 수 있다.

9. 문맥상 ㉠ ~ ㉢와 바꾸어 쓰기에 적절하지 않은 것은?

- ① ㉠: 써서
- ② ㉡: 얻었다
- ③ ㉢: 서로 다르다
- ④ ㉣: 이르지 못한다고
- ⑤ ㉤: 거듭하여

[10~13] 다음 글을 읽고 물음에 답하시오.

물건에 대해 지배력을 갖는 권리를 물권이라고 하는데, 점유권, 소유권, 전세권, 저당권 등이 그에 해당한다. 물건 중에서도 부동산은 일반적으로 동산보다 값비싼 재산이다. 따라서 그에 대한 거래는 신중할 수밖에 없어 절차를 다소 번거롭게 하고 있다. 예를 들어 ㉠ 아파트 매매를 할 때 보통 매수인은 매매대금의 10% 정도를 계약금으로 매도인에게 지급한다. 관행상 계약금은 위약금의 역할도 한다고 보기 때문에 매수인이라면 계약금을 포기하고서, 매도인이라면 그 두 배를 물어 주고서 계약을 일방적으로 해제할 수 있다. 남은 90%의 대금 중 일부를 추가적으로 지급할 수도 있는데, 이 대금을 중도금이라고 한다. 중도금이 지급되면 계약은 일방적으로 해제하지 못한다. 이후 남은 대금인 잔금까지 건네면 매매대금의 지급은 마무리되며 그와 동시에 매수인은 매도인으로부터 등기필증을 비롯한 관련 서류를 건네받는다. 이로써 매매계약은 완료되었다고 볼 수 있고 이후 [등기]를 해야 하는 절차가 남아 있다.

부동산에 관한 권리관계의 정보는 법률에 따라 등기부에 기재되는데, 당사자의 신청에 따라 등기부에 기재하는 절차 또는 그 기재 자체를 등기라고 한다. 부동산 물권에 관한 사항은 등기로 사회 일반에 공개하여 게시한다. 등기부의 편성은 소유자가 아니라 부동산을 중심으로 하며, 한 물건에 대하여는 한 개의 등기 기록만 두도록 한다. 원칙적으로 한 물건에서 그 일부나 구성 부분에 따로 소유권이 존재할 수 없고, 몇 개의 물건을 포괄하는 하나의 소유권이 성립될 수도 없다. 예로 든 아파트의 경우를 살펴보면, 아파트에 관해서 하나의 등기부만이 존재하며 등기부의 표제부에는 아파트의 주소와 건물 상태와 같은 표시 사항이, 갑구에는 그 아파트에 대한 소유권의 성립이나 변동 상황이 기재된다. 전세권, 저당권과 같이 소유권이 아닌 물권들이 설정되어 있다면 이들은 을구에 기재된다.

이러한 등기상의 공시를 신뢰하여 거래가 안정적으로 ㉡ 이루어지는 것이기 때문에 등기는 진정한 권리관계를 반영할 수 있도록 해야 한다. 매매를 통해 소유권자가 바뀌는 것과 같이 새롭게 발생한 등기 원인에 의한 등기를 기입등기라고 하는데 소유권이전등기, 저당권설정등기 등이 이에 해당한다. 또 완료된 등기가 신청상의 착오로 말미암아 실제적 법률관계와 불일치한다는 것이 확인되었을 때는 그것을 바로잡기 위한 등기를 신청할 수도 있다. 이를 경정등기라고 한다. 경정등기에는 부동산이나 등기명의인의 표시를 경정하는 등기가 있을 수 있고, 저당권설정등기를 전세권설정등기로 경정하는 것처럼 권리 자체를 경정하는 등기가 있을 수 있다.

등기 신청은 원칙적으로 등기권리자와 등기의무자가 공동으로 신청하도록 하고 있는데, 이는 등기의 진정성을 확보하려는 목적도 있다. 등기권리자는 등기부에 새롭게 권리자로 오르게 되는 이를, 등기의무자는 원래 권리자로 기록되었던 이를 가리킨다. 아파트 매매계약에 따른 등기도 매수인과 매도인이 공동으로 신청해야 한다. 흔히 매수인이 등기를 신청한다는 것으로 아는 사람들이 많은데, 실은 매수인이 매도인의 등기 신청을 위임받아 함께 처리하는 것이 일반적이어서 그렇게 보이는 것일 뿐이다.

등기의 효력을 정하는 것과 관련하여 다음의 두 가지 원칙이 거론된다. 공시를 갖추지 않은 경우에는 제3자와의 관계에서는 물론 당사자 사이에도 물권 변동의 효력이 생기지 않는다는 원칙을 성립요건주의라 한다. 반면에 계약이 완료되면 당사자 사이에 물권 변동은 유효하게 성립하고, 다만 공시를 갖

추지 않았을 때는 제3자에게 물권 변동의 효력을 주장하지 못한다는 원칙은 대항요건주의라 한다. 우리 법제는 등기부에 명의가 기재되었을 때 그 부동산의 명의자가 소유권을 취득하는 것으로 되어 있다.

10. 윗글을 이해한 내용으로 적절한 것은?

- ① 소유권과 같은 물권은 물건에 대해 지배력을 갖는 권리이다.
- ② 부동산에 관한 점유권, 소유권과 같은 사항은 등기부의 을구에 기재된다.
- ③ 등기부의 편성은 진정한 권리관계를 반영할 수 있도록 권리자를 중심으로 한다.
- ④ 등기부는 관련된 당사자만 신청하여 확인할 수 있도록 하여 부동산 정보를 보호한다.
- ⑤ 하나의 물건에 성립한 여러 물권을 표시하기 위하여 그 물건에 대한 복수의 표제부가 붙을 수 있다.

11. ㉠에 대한 이해로 적절하지 않은 것은?

- ① 매수인은 매도인의 등기 신청을 위임받을 수 있다.
- ② 매수인은 등기의무자이기 때문에 매도인과 공동으로 등기를 신청하여야 한다.
- ③ 매수인이 매매를 원인으로 등기명의인 변경을 위해 신청하려는 등기는 기입등기이다.
- ④ 매수인이 매매대금을 완납하면 매도인은 등기에 필요한 관련 서류를 건네주어야 한다.
- ⑤ 매수인은 중도금을 지급하기 전에 매도인의 동의를 얻지 않더라도 계약을 해제할 수 있다.

12. [등기]에 대한 설명으로 적절하지 않은 것은? [3점]

- ① 대항요건주의는 등기가 소유권의 변동을 일으키는 요건이 되지 않는 원칙이다.
- ② 등기는 물건에 관한 거래의 안전을 확보하기 위해 물권에 관한 사항을 공시한다.
- ③ 새롭게 발생한 등기 원인에 의해 저당권설정등기를 신청하는 것은 기입등기에 해당한다.
- ④ 신청상의 착오로 일치하지 않는 등기의 기재가 있으면 경정등기를 신청하여 바로잡을 수 있다.
- ⑤ 성립요건주의를 채택한 우리 법제에서는 계약의 완료로 소유권을 취득하지만 등기 절차는 필수적이다.

13. ㉡의 문맥적 의미와 유사하게 쓰인 것은?

- ① 합의가 원만히 이루어진다면 이전의 관계를 회복할 수 있다.
- ② 우리 교향악단은 최정상급의 연주자들로 이루어질 것이다.
- ③ 이곳은 백삼십여 호로 이루어진 마을입니다.
- ④ 민회는 기호와 사랑이 이루어져 행복했다.
- ⑤ 나의 소원이 이루어지니 기분이 좋다.

[14~17] 다음 글을 읽고 물음에 답하시오.

용해도는 일정한 온도에서 일정한 양의 용질에 최대 녹을 수 있는 용질의 양으로, 보통 용매 100g에 녹을 수 있는 용질의 질량이다. 혼합물의 과포화 상태는 용질이 용해도 이상으로 녹아 있는 상태인데, 과포화 상태의 혼합물은 포화 상태로 돌아가려는 경향이 있다. 결정화는 포화 상태의 혼합물이 과포화 상태가 되어 용질이 고체 입자로 석출되는 것으로 결정화 공정을 거치면 입도*가 작은 고체 입자를 얻을 수 있다. 이러한 결정화 공정은 약물의 생체 흡수율을 높여야 하는 제약 분야 등에서 사용된다.

결정화 공정에서는 초임계 유체를 쓰는 경우가 많다. 물질은 임계 온도와 임계 압력 이상에서 초임계 상태로 존재한다. 임계 온도는 어떤 물질이 액체로 존재할 수 있는 최고 온도이고, 임계 압력은 어떤 물질이 기체로 존재할 수 있는 최대 압력이다. 온도와 압력이 임계 온도와 임계 압력 이상일 때 물질은 액체도 아니고 기체도 아닌 초임계 상태로 존재한다. 초임계 상태에서 물질의 분자 간 거리는 그 물질이 기체일 때보다는 가깝지만 액체일 때만큼 가깝지는 않다. 물질이 액체일 때보다는 초임계 상태거나 기체일 때 용질이나 용매가 더 자유롭게 이동할 수 있다. 또한 초임계 유체에 가해지는 압력을 높이면 밀도가 높아져 더 많은 양의 용질을 녹일 수 있어 초임계 유체를 이용한 결정화 공정에서는 고체 입자의 입도를 조절할 수 있다.

GAS 공정에서는 초임계 이산화 탄소를 반응매로 사용하여 ㉠ 혼합물에 녹아 있는 용질을 작은 입도의 고체로 석출하는 경우가 많다. 반응매는 용질을 녹이지 않고 용매와는 잘 섞이는 물질로, 반응매를 혼합물에 첨가하면 반응매는 용매와 섞이고 용질은 고체 입자로 석출된다. GAS 공정에서는 결정화하려는 물질을 액체 용매에 녹여서 혼합물을 만들고 용기에 적당량 채운 뒤 용기를 밀폐한다. 이후 용기의 온도와 압력을 이산화 탄소와 액체 용매의 임계 온도와 임계 압력의 사이에 맞추고 초임계 이산화 탄소를 용기에 주입한다. 그러면 혼합물이 과포화 상태가 되고 녹아 있던 용질은 고체 입자로 석출된다. 반응매가 용매와 섞이면서 포화될 수 있는 용질의 양이 줄어드는 것이다. 석출되는 용질의 양은 처음에 채운 혼합물의 양이 같다면 그 농도에 의해 정해진다.

결정화 공정에서 고체 입자를 석출할 때는 우선 일정한 수의 용질 분자가 모여서 집합체를 이루어 결정핵이 생성되어야 한다. 혼합물의 농도가 높을수록 결정핵을 만들 수 있는 용질 분자의 수가 많아 결정핵이 많이 생긴다. 결정핵이 많이 생성되면 하나의 결정핵에 모일 수 있는 용질 분자의 수가 적어져서 고체 입자의 크기는 작아지게 된다.

한편 초임계 이산화 탄소를 용매로 사용하는 결정화 공정도 있다. RESS 공정에서는 결정화하려는 물질과 초임계 이산화 탄소가 섞인 ㉡ 혼합물을 고압의 용기에서 대기압을 유지하는 용기로 분사한다. 분사 직후 초임계 이산화 탄소는 빠르게 압력이 내려가고 기체로 변화하는 과정에서 용질이 고체 입자로 석출된다. 이때 혼합물에서 결정핵이 생성되는데, 석출되는 고체 입자의 입도가 정해지는 원리는 GAS 공정과 동일하다.

GAS 공정과 RESS 공정 등의 결정화 공정에서는 이산화 탄소가 주로 쓰인다. 이산화 탄소는 임계 온도가 상온과 큰 차이가 없어 온도를 조금만 올리고 압력을 올리면 쉽게 초임계 상태로 만들 수 있기 때문이다. 초임계 이산화 탄소를 이용하면 압력을 조절하여 석출되는 고체 입자의 입도를 작게 만들 수 있을 뿐

아니라 그 자체로 독성이 없어서 안전성 문제에서도 자유롭다.

* 입도: 입자 하나하나의 평균 지름.

14. 윗글을 통해 알 수 있는 내용으로 적절하지 않은 것은?

- ① 초임계 이산화 탄소를 용매로 사용하여 용질을 석출할 수 있다.
- ② 혼합물에 반응매를 첨가하면 원래 있던 용매의 양이 줄어든다.
- ③ 이산화 탄소는 액체로 존재할 수 있는 최고 온도가 상온과 큰 차이가 없다.
- ④ 과포화 상태의 혼합물이 포화 상태로 돌아가려는 경향으로 인해 용질이 석출된다.
- ⑤ 초임계 이산화 탄소는 안전성 측면에서 문제가 없어 결정화 공정에 쓰이기에 적합하다.

15. ㉠과 ㉡에 대한 설명으로 가장 적절한 것은?

- ① ㉠과 달리, ㉡은 초임계 이산화 탄소가 액체가 되는 과정에 사용된다.
- ② ㉠과 달리, ㉡은 농도에 따라서 석출되는 고체 입자의 수가 정해진다.
- ③ ㉡과 달리, ㉠에는 용질이 초임계 이산화 탄소가 아닌 용매에 녹아 있다.
- ④ ㉡과 달리, ㉠에는 임계 온도와 임계 압력 이상의 이산화 탄소가 섞여 있다.
- ⑤ ㉠과 ㉡은 모두 결정화 공정에서 용매에 분사된다.

16. 윗글을 바탕으로 할 때, ㉢에 들어갈 내용으로 가장 적절한 것은?

초임계 유체를 용매로 사용하여 포화 상태의 혼합물을 만들려고 한다. 이때 포화 상태의 혼합물을 더 높은 압력에서 만들면 결정화 공정을 통해 석출되는 고체 입자의 입도는 더 작아지는데, 이는 ㉢ 때문이다.

- ① 결정핵이 더 적게 생성되기
- ② 결정핵이 초임계 상태가 되기
- ③ 초임계 유체의 임계 온도가 낮아지기
- ④ 결정핵이 만들어지는 속도가 느려지기
- ⑤ 일정한 부피당 용질 분자의 수가 많아지기

17. 윗글을 바탕으로 <보기>를 이해한 내용으로 가장 적절한 것은?
[3점]

< 보 기 >

용질 A를 용매 B에 녹여 혼합물을 만들고 용기에 담은 후 용기의 압력을 높였다. 이후 용기에 초임계 이산화 탄소를 주입하여 A를 석출하는 실험을 통해 아래의 ㉠ ~ ㉣와 같은 결과를 얻었다. (단, 사용된 혼합물의 양은 같고 혼합물에 녹아 있는 용질은 모두 석출된다고 가정한다.)

	혼합물의 농도(g/mL)	초임계 이산화 탄소를 주입하는 속도(mL/s)	석출된 A의 입도(μm)
㉠	0.01	20	35
㉡	0.03	20	25
㉢	0.03	5	70

- ① ㉠과 ㉢에서 석출된 A의 입도가 차이가 나는 것은 초임계 이산화 탄소에 녹는 A의 양이 다르기 때문이겠군.
- ② ㉠보다 ㉡에서 석출된 A의 입도가 더 작은 것은 하나의 결정핵에 모인 용질 분자의 수가 적기 때문이겠군.
- ③ ㉡와 ㉢에서 초임계 이산화 탄소와 B가 섞이는 속도는 다르지만 과포화되는 속도는 같겠군.
- ④ ㉠ ~ ㉢에서 석출된 A의 입도는 차이가 나더라도 각각에서 석출된 A의 양은 모두 같겠군.
- ⑤ ㉡가 과포화되는 속도는 ㉠과 ㉢보다 느리기 때문에 ㉡에서 석출된 A의 입도가 가장 작겠군.

[18~21] 다음 글을 읽고 물음에 답하시오.

어느 여름날 나는 얼음과자를 사 먹기 위해 아버지의 지갑에서 천 원짜리 한 장을 훔쳤다. 처음에는 아버지가 눈치채지 못할 거라는 생각이 압도적이었다. 천 원짜리가 한 장만 있었다면 몰라도 다섯 장이나 있었다. 다섯 장 가운데 한 장 없어진 걸 어떻게 안단 말인가. 아버지가 그렇게 꼼꼼한 사람은 아니지 않은가. 돈을 빼내고, 얼음과자를 사기 위해 달려가고, 마침내 그 달콤하고 차가운 얼음과자를 입에 넣고 빨 때까지 나의 범위가 들통나지 않을 거라는 확신으로 충만해 있었다.

그 단단한 확신의 원천은 욕망이었다. 달콤하고 시원한 얼음과자를 입에 넣고 빨아먹고 싶은 너무 큰 욕망이 염려와 불안을 잠재웠다. 그러나 얼음과자의 부피가 줄어들고 숨어 있던 막대가 드러나면서 염려와 불안은 서서히 깨어났다. 그렇게 단단하던 확신은 어느 순간 얼음과자 녹듯 녹아 흘렀다. 아버지가 천 원짜리 한 장 없어진 걸 눈치채지 못할 리가 없다는 쪽으로 생각이 급격히 기울었다. 안도의 구실이 되어 주었던 다섯 장이라는 지폐의 숫자도 다르게 해석되었다. ① 천 원짜리가 고작 다섯 장밖에 없었지 않은가, 다섯 장 가운데 한 장 없어진 걸 어떻게 모른단 말인가. 아버지가 그렇게 주의력이 없는 사람은 아니지 않은가. 얼음이 녹아 손등으로 흐르고 얼음 속에 숨어 있던 동그란 막대가 거의 다 드러날 즈음 얼음과자는 내 입 안에서 다만 얼얼할 뿐 더 이상 아무 맛도 내지 않았다. 잊고 있었던 두려움이 서서히 몰려왔다. 막대를 빨고 있는 내 모습을 본 친척 누나가 돈이 어디서 나서 그걸 사 먹느냐고 물었을 때 내 얼굴은 하얗게 질렸다. 누나는 고자질을 할 것이다. 아버지가 지갑의 돈이 없어진 사실을 알게 되는 건 시간문제일 뿐이다. ② 손에 들고 있는 얼음과자의 막대가 몽둥이처럼 여겨져서 나는 얼른 길바닥에 버렸다.

그러자 이내 학교 선생님과 같은 반 친구에게 품었던 것과 같은 바람이 자연스럽게 되살아났다. 아버지가 집에 돌아오지 않았으면 좋겠다. 아버지가 사라져 버렸으면 좋겠다. ③ 그 바람은 거의 무의식적인 것이었다. 나는 내가 무얼 원하는지도 분명하게 알지 못했다. 그저 종아리와 엉덩이에 떨어질 몽둥이의 공포로부터 벗어나고 싶을 뿐이었다.

그런데 믿을 수 없는 일이 일어났다. 한 번도 이루어지지 않았던 마음속의 바람이 하필이면 그때 이루어졌다. 아버지는 돌아오지 않았다. 아니, 돌아오긴 했다. 그러나 아버지는 나를 야단칠 수 없는 몸으로 돌아왔다. 아버지가 타고 있던 이웃 어른의 트럭이 언덕 아래로 굴렀다고 했다. 아버지는 술에 취한 상태였고, 운전을 한 이웃 역시 취한 상태였다. 아버지가 취한 것은 괜찮지만, 운전자가 취한 것은 괜찮지 않았다. 병원에 옮겨진 아버지는, 의식을 잃은 채 일주일을 살았다. 그리고 친원의 행방을 따지지 않고, 따질 수도 없는 곳으로 사라지고 말았다.

[중략 부분의 줄거리] 아버지의 죽음으로 충격에 빠진 '나'는 큰덕에서 살게 되고, 큰아버지의 도움으로 대학에 진학했다. 이후 방위병으로 근무하기 위해 고향에 내려온 '나'는 동갑내기 사촌인 규와 함께 지내며 소설에 관심을 가지게 되었다.

내 신경의 어떤 부분을 건드린 것은 소설 속의 소설가, 나아가 그 소설을 쓴 소설가가 그 지루하고 장황한 자기변명을 끈질기게 되풀이함으로써 얻어 내려 하고 있는, 마침내 얻어냈을 효과였다. 확실하고 또렷하게 그 효과의 이름을 부를 수는 없지만, 그 순간 나는 소설을 왜 쓰는지 온전히 이해했다고 느꼈다. 어떤 의식의 반영이었는지 분명치 않은 채로 나는 문득 그 소설을 한 권의 일기장처럼 인식했다. 아마도 소설가는 따로 일기를 쓰지 않겠구나, 적어도 이 소설가는 따로 일기를 쓸 필요가 없겠구나, 하는 생각이, ④ 여름 한낮 폭우가 쏟아지듯 느닷없이, 그야말로 불쑥 덮쳤다. 폭우는 조금 더 쏟아졌다. 나는 낡은 일기장을 버리고 새 일기장을 가지고 싶어졌다. 그것은 매우 당황스러운 충동이였다. 생각해 보지 못한 의외의 열망에 사로잡혀서 나는 무언가를 끼적이기 시작했다. 그것이 소설이 된다는 생각은 하지 않았다. 소설이 아니라 일기,

㉔ 새로운 방식의 일기를 쓴다는 의식에 붙들려 있었을 뿐이었다. 나는 우선 숙제를 하지 않은 날 아침, 담임 선생님이 아파서 학교에 나오지 못하거나 갑작스럽게 전근을 가는 상상을 하는 장면부터 써 나갔다. 학교 앞 가게에서 구슬 몇 개를 훔치는 이야기도 썼다. 우연히 눈이 마주친 같은 반 친구의 눈빛에서 시작된 걸잡을 길 없는 불안과 두려움에 대해서도 썼다.

[A]그가 ‘우리 반 반장은 도둑놈이래요’ 하고 떠들고 다니는 장면이 머릿속에서 반복적으로 영사되는 바람에 미칠 것 같았다. 어떤 일인지 그는 그런 소문을 퍼뜨리지는 않았다. 그런데도 불안은 사라지지 않았다. 오히려 언제 도둑놈 소리를 듣게 될지 모른다고 생각하니까 마음이 더 불안하고 무서웠다. 나는 그 친구가 없어져 버렸으면 좋겠다고 간절하게 바라고 시작했다. 아프든 죽든(세상에! 어떻게 그럴 수 있단 말인가, 하고 탄식하는 목소리가 들리는 듯하다. 그러나 특별히 내 머릿속에만 악마가 살고 있었다고 생각하고 싶지는 않다. 사실 꼭 악마에게 떠넘길 일도 아니다. 나는 어린아이들이 순진하다는 믿음은 어른들이 내놓고 속아 주는 미신이라고 생각한다. 아니, 순진하다고 해도 달라지는 것은 없다. 순진함은 때로, 그것이 악인 줄 모르고, 왜냐하면 순진하니까, 악마를 연기하곤 한다. 악마가 순진함의 외양을 가지고 있든, 순진함이 악마의 내용을 가지고 있든 무슨 차이란 말인가!) 어떻게든 사라져 버리라고 주문을 외기도 했다. 물론 내 바람과 주문은 이루어지지 않았다.....

나는 밤에 쓰고 아침에 출근했다. 지난밤에 쓴 글을 다음날 밤에 지우고 다시 쓰는 일을 반복했다. 어떤 부분은 열 번도 더 고쳐 썼다. 중간에서 지우고 처음부터 다시 시작하기도 했다. 문장은 낮은 포복으로 아주 조금씩 나아갔다. 문장을 쓰는 동안 내 안에서 드러내려는 욕구와 은폐하려는 욕구가 치열하게 싸운다는 걸 나는 알았다. 문장들은 서로 부딪치고 충돌하고 갈등했다. 그 때문에 **모순에 가득 찬 피투성이의 문장들이 만들어졌다.** 앞에 쓴 문장을 덮기 위해 새로운 문장을 고르는 식의 글쓰기는 진을 빼내는 작업이었다. 나는 피곤과 수면 부족과 허기 때문에 고통스러웠지만, 이해할 수 없는 **가학적 열망에 붙들려** 끈기 있게 문장들과 싸웠다. **무엇에 썩 것 같은 시절**이었다.

- 이승우, 「오래된 일기」 -

18. 윗글의 ‘나’에 대한 이해로 가장 적절한 것은?

- ① 경제적 형편 때문에 소설가의 꿈을 포기했다.
- ② 어릴 적 친척 누나와 함께 아버지의 돈을 훔치곤 했다.
- ③ 방위병으로 근무하면서 아버지가 죽게 된 이유를 알게 되었다.
- ④ 학교 앞 가게에서 구슬을 훔치고 난 뒤 불안감에 사로잡혀 지냈다.
- ⑤ 가장의 역할을 제대로 하지 못하고 있는 아버지를 오랫동안 원망했다.

19. [A]에 대한 설명으로 가장 적절한 것은?

- ① 공간 이동에 따라 변화하는 인물의 심리를 추적하고 있다.
- ② 인물이 주목한 다른 인물들의 과오에 대한 평가를 나열하고 있다.
- ③ 인물들 간의 외적 갈등이 심화되는 과정을 요약적으로 제시하고 있다.
- ④ 동시적 사건들의 병치로 사건에 대한 서로 다른 관점을 드러내고 있다.
- ⑤ 과거의 일에 대한 내적 목소리를 삽입하여 인물 자신의 행위를 조명하고 있다.

20. ㉑~㉔에 대한 이해로 적절하지 않은 것은?

- ① ㉑: 지갑 속 천 원짜리 다섯 장에 대한 ‘나’의 인식에 변화가 생겼음을 알 수 있다.
- ② ㉒: 자신이 저지른 행동을 후회하며 ‘나’가 두려움을 느꼈음을 알 수 있다.
- ③ ㉓: 아버지에 대한 ‘나’의 바람이 오래도록 지녀 왔던 생각임을 알 수 있다.
- ④ ㉔: ‘나’가 글쓰기에 대한 열망을 갖게 된 계기가 갑작스러우면서도 강렬한 것이었음을 알 수 있다.
- ⑤ ㉔: ‘나’가 소설을 쓰고 있다는 의식 없이 자신을 돌아보는 글을 쓰는 데 몰두하였음을 알 수 있다.

21. <보기>를 바탕으로 윗글을 감상한 내용으로 적절하지 않은 것은? [3점]

< 보 기 >

인간의 내면에 자리한 죄의식은 서사의 출발점이 되고 서사를 지속하게 하는 힘이 될 수 있다. 자아 성찰을 바탕으로 하는 소설 쓰기는 자아의 치부를 드러내려는 욕망과 은폐하려는 욕망의 힘겨루기를 통해 이루어지는데, 이러한 과정은 자기 변명을 통해 고백의 부담을 덜면서 자기 정화를 경험할 수 있게 해 준다.

- ① ‘나’가 ‘소설을 왜 쓰는지 온전히 이해했다’는 것은, 소설 쓰기가 자기 변명을 통해 자기 정화를 경험하게 할 수 있다는 ‘나’의 생각이 내포되어 있는 것으로 볼 수 있겠군.
- ② ‘나’가 ‘새 일기장을 가지고 싶어’진 것은, 담임 선생님, 친구, 아버지와 관련하여 ‘나’가 느끼고 있는 죄의식이 서사의 동력이 되었기 때문이겠군.
- ③ ‘나’가 ‘다시 쓰는 일을 반복’하며 ‘열 번도 더 고쳐 썼다’는 것은, ‘나’가 치열한 자아 성찰을 바탕으로 소설 쓰기를 지속하였다는 것으로 볼 수 있겠군.
- ④ ‘나’가 ‘모순에 가득 찬 피투성이의 문장들’을 ‘만들어’ 냈다는 것은, ‘나’의 소설 쓰기가 드러내려는 욕망과 은폐하려는 욕망의 힘겨루기를 통해 이루어졌음을 말해 주는 것이겠군.
- ⑤ ‘나’가 ‘가학적 열망에 붙들려’ ‘무엇에 썩 것 같은 시절’을 보낸 것은, 소설 쓰기가 수반하는 피곤과 수면 부족 등의 육체적 고통이 ‘나’의 고백의 부담을 덜어 주었기 때문이겠군.

[22 ~ 27] 다음 글을 읽고 물음에 답하시오.

(가)

몰아라 어서 보자 총석정 어서 보자
총석정 종단 말을 일찍이 들었거니
바람 불면 못 보려니 몰아라 어서 보자
벽해 위의 높은 집이 저것이 총석정인가
올라 보니 후면이라 전면으로 보오리라
배 대어라 사공들아 풍량이 일지 않아
충파로 돌아 저어 총석 전면 보게 하라
배 띄워라 굽이마다 따라 저어 볼 양이면
영소전 태을궁*을 지으려고 경영턴가
돌기둥 천백 개를 육모로 깎아 내어
개개이 묶어 세워 몇 만 년이 되었던지
황량한 데 벌였으니 배 없어 못 실린가

(중략)

하우씨 도끼뿔이 용문을 뚫었으나
이 돌*을 만났으면 이같이 깎을세며
영장*이 신묘하여 코끝의 것 찍었으나
이 돌을 다듬는다고 이같이 곧을쏘냐
어떠한 도끼로 용이히 깎았으며
어떠한 승묵*으로 천연히 골랐는고
끈 없이 묶었으며 틈 없이 묶었으며
풀 없이 붙였으며 흔적 없이 붙였으니
공력을 이리 들여 무엇에 쓰려 하고
한 묶음씩 두 묶음씩 세운 듯 누인 듯
기괴히 꾸몄다가 세인의 노리개 되야
시 짓고 노래하여 기리기만 위한 것인가
통천의 총석정과 고성외 삼일포며
간성의 청간정과 양양의 낙산사며
강릉의 경포대와 삼척의 죽서루며
울진의 망양대와 평해의 월송정은
이 이른 관동팔경 자용을 의논 말라
천하의 두 총석은 응당 다시 없으려니
물로는 동해수요 뒀로는 금강산과
폭포로는 구룡이요 돌로는 총석이라
장관을 다한 후의 다시금 혼자 말이
괴외기결* 하온 사람 이같은 이 있다 하면
천 리를 멀다 말고 결단코 찾으리라

- 구장, 「총석곡」 -

- * 태을궁 : 옥황상제가 사는 궁궐.
- * 이 돌 : 총석정 주변의 기암괴석.
- * 영장 : 영험한 장인.
- * 승묵 : 먹통에 딸린 실줄.
- * 괴외기결 : 빼어나게 뛰어난 인걸.

(나)

① 청산은 예워싸고 녹수는 돌아가고
석양이 거들 때에 신월(新月)이 솟아난다
안전(眼前)에 일존주* 가지고 시름 풀자 하노라 <제1수>

내 말도 남이 마소 남의 말도 내 앓겠네
고산 불고정*이 좋아 늙는 몸이로되
어디서 망령 난 손이 검다 희다 하나니 <제4수>

엇그제 빛은 술이 다만 세 병뿐이로다
한 병은 물에 놓고 또 한 병 뒀에 놀며
이밖에 남은 병 가지고 달에 논들 어떠리 <제6수>
- 장복겸, 「고산별곡」 -

- * 일존주 : 한 통의 술.
- * 고산 불고정 : 전북 임실에 있는 정자.

(다)

이렇게 맥고모자를 쓰고 삐루*를 마시고 친구를 생각하기는
그대의 언제나 사랑하는 털게에 청포채를 무친 맛나는 안주
탓인데 나는 정말이지 그대도 잘 아는 함경도 함흥 만세교 다
리 밑에 남이 오는 털게 맛에 해가우손이를 치고 사는 사람입
네. 하기야 또 내가 친하기로야 가재미가 빠질쩍네. 회국수에
들어 일미이고 식해에 들어 절미지. 하기야 또 버들개통구이가
좀 좋은가. 횃대 생성 된장지짐이는 어떻고. 명태골국, 해삼탕,
도미회, 은어젓이 다 그대 자랑감이지. 그리고 한 가지 그대나
나밖에 모를 것이지만 꿩메리는 아래 주둥이가 길고 쫄치는
위 주둥이가 길지.

이것은 크게 할 말 아니지만 산뜻한 청삿자리 위에서 전복회
를 놓고 함소주 잔을 거둬하는 맛은 신선 아니면 모를 일이지.

이렇게 맥고모자를 쓰고 삐루를 마시고 전복에 해삼을 생각
하면 또 생각나는 것이 있습네. 칠팔월이면 으레이 오는 노랑
바탕에 꺼먼 등을 단 제주 배 말입네. 제주 배만 오면 그대네
물가엔 말이 많아지지. 제주 배 아즈맹이 몸집이 절구통 같다
는 등, 제주 배 아맹인 조밥에 소금만 먹는다는 등, 제주 배
아즈맹이 언제 어느 모퉁고지 이숙한 바위 뒤에서 혼자 해삼
을 따다가 무슨 일이 있었다는 등..... 참 말이 많지. 제주 배
들면 그대네 마을이 반갑고 제주 배 가면 서운하지. ㉠ 아이들
은 제주 배를 물가를 돌아 따르고 나귀는 산등성에서 눈을 들
어 따르지. 이번 칠월 그대한테로 가선 제주 배에 올라 제주
색시하고 살렵네. 내가 이렇게 맥고모자를 쓰고 삐루를 마시고
제주 색시를 생각해도 미역 내음새에 내 마음이 가는 곳이 있
습네. 조개껍질이 나이금*을 먹는 물살에 날날이 키가 자라는
처녀 하나가 나를 무척 생각하는 일과 그대 가까이 송진 내음
새 나는 집에 아내를 잃고 슬피 사는 사람 하나가 있는 것과
그리고 그 영어를 잘하는 총명한 사년생 금이가 그대네 흥원
군 흥원면 동상리에서 난 것도 생각하는 것입네.

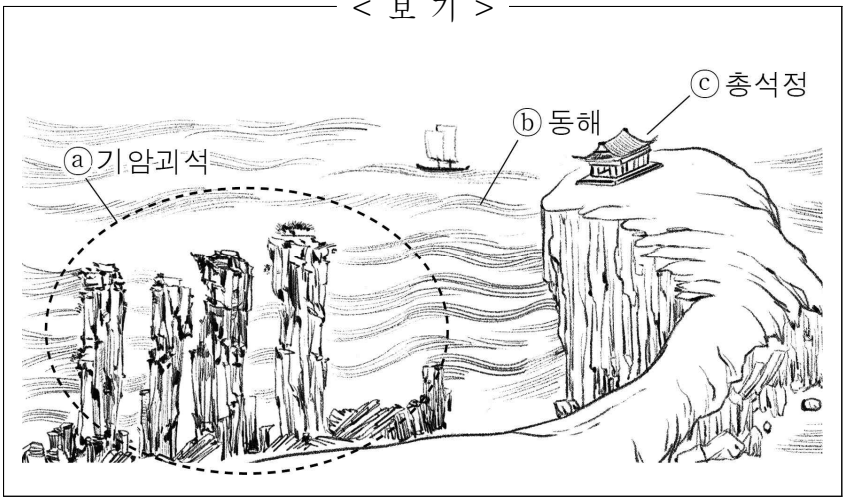
- 백석, 「동해」 -

- * 삐루 : 맥주.
- * 나이금 : 나이를 나타내는 금.

22. (가)~(다)에 대한 설명으로 가장 적절한 것은?

- ① (가)와 (나)는 대구적 표현을 사용하여 리듬감을 부여하고 있다.
- ② (가)와 (다)는 직유적 표현을 사용하여 대상에 대해 성찰하고 있다.
- ③ (나)와 (다)는 명령적 어조를 통해 지향하는 가치를 강조하고 있다.
- ④ (가)~(다)는 모두 다른 사람을 부르는 방식으로 바라는 것을 전달하고 있다.
- ⑤ (가)~(다)는 모두 스스로 묻고 답하는 방식으로 주제 의식을 부각하고 있다.

23. <보기>를 활용하여 (가)의 화자를 이해한 내용으로 적절하지 않은 것은?



- ① 기상 상황이 좋을 때 ㉔를 찾아가기 위해 서두르고 있군.
- ② 배를 타고 ㉔의 한 곳으로 이동해 다른 방향에서 경치를 구경하고 싶다는 심정을 드러내고 있군.
- ③ 천상의 인물과 지상의 인물이 협력하여 만든 결과물이 ㉔라고 인식하고 있군.
- ④ 뛰어난 풍경으로 인해 세상 사람들이 ㉔를 소재로 삼아 시를 창작한다고 생각하고 있군.
- ⑤ 돌 중에서는 ㉔가, 물 중에서는 ㉔가 가장 뛰어나다고 평가하고 있군.

24. (나)에 대한 이해로 가장 적절한 것은?

- ① <제1수>의 '신월'은 오래된 것보다는 새로운 것을 더 중시하는 삶의 자세를 강조하는 것으로 볼 수 있다.
- ② <제4수>의 '남'은 화자의 삶을 지켜보며 그에 대해 정당한 판단을 내리는 인물로 볼 수 있다.
- ③ <제6수>의 '술'은 자연과 어울리며 풍류를 즐기는 화자의 생활을 드러내는 것으로 볼 수 있다.
- ④ <제1수>의 '석양'과 <제6수>의 '퇴'는 모두 학문 수양에 힘쓰도록 깨우침을 주는 존재를 상징하는 것으로 볼 수 있다.
- ⑤ <제4수>의 '검다 희다 하나니'와 <제6수>의 '놀고'는 모두 미래에 대한 낙관적 전망을 보여 주는 것으로 볼 수 있다.

25. (다)에 대한 설명으로 가장 적절한 것은?

- ① 상황에 따라 의성어를 다채롭게 구사하여 현장감을 부각하고 있다.
- ② 연상을 통해 다양한 대상을 열거하며 공간에 대한 애정을 드러내고 있다.
- ③ 말줄임표를 통해 과거의 연인과의 재회에 대한 회의감을 표현하고 있다.
- ④ 다른 사람의 말을 직접 인용하여 소외된 사람들에 대한 관심을 드러내고 있다.
- ⑤ 지역의 독특한 조리법들을 비교하며 그중에서 가장 좋아하는 방법을 제시하고 있다.

26. ㉔, ㉔에 대한 설명으로 가장 적절한 것은?

- ① ㉔은 화자가 위치한 공간적 배경을 제시하고 있다.
- ② ㉔은 세상과 거리를 두려는 글쓴이의 태도와 관련이 있다.
- ③ ㉔은 아이들이 파도를 피해 움직이는 모습을 나타내고 있다.
- ④ ㉔은 농촌 생활의 즐거움을, ㉔은 어촌 생활의 어려움을 나타내고 있다.
- ⑤ ㉔과 ㉔은 모두 변화하는 자연의 모습에 주목하도록 하고 있다.

27. <보기>를 참고하여 (가)~(다)를 감상한 내용으로 적절하지 않은 것은? [3점]

< 보기 >

문학 작품에서는 특정한 장소에 대한 체험을 다룰 때 주로 풍경이나 자연물과 관련한 정서적 반응을 드러내는 경우가 많다. 그리고 특정한 장소에 거주할 때 나타나는 삶의 자세나 자신이 알게 된 사람들에 대해 이야기하는 경우도 있다. (가)는 작가가 총석정 일대를 기행한 감흥을 노래하며 목민관으로서의 역할을 떠올린 것이고, (나)는 임실에 은거하던 작가가 한가롭게 지내는 생활이나 주변 자연물에 대한 친근감을 노래한 것이다. 그리고 (다)는 함흥에 체류하던 작가가 인접한 동해의 매력을 전하며 흥취를 드러낸 것이다.

- ① (가)에서 화자는 '천하의 두 총석은 응당 다시 없으려니'라며 자신이 기행한 총석정 일대의 경치에 대한 경탄을 드러내고 있군.
- ② (가)에서 화자는 '천 리를 멀다 말고 결단코 찾으리라'라며 총석정 일대의 장관과 관련지어 벼슬을 하는 사람으로서의 역할을 떠올리고 있군.
- ③ (나)에서 화자는 '시름 풀자 하노라', '고산 불고정이 좋아 늙는'이라며 불고정에서 주위 사람들과 어울리며 한가롭게 지내는 삶의 자세를 나타내고 있군.
- ④ (나)에서 화자는 '달에 논들 어떠리'라며 자신이 머무는 곳에서 바라볼 수 있는 자연물에 대한 친근감을 표현하고 있군.
- ⑤ (다)에서 글쓴이는 '처녀 하나가 나를 무척 생각하는 일', '그 영어를 잘하는 총명한 사년생 금이'라며 자신이 알게 된 사람들에 대해 이야기하고 있군.

[28~30] 다음 글을 읽고 물음에 답하시오.

(가)

별목정정(伐木丁丁)* 이랬거니 아름답리 큰 솔이 베어짐직도 하이 곱이 울어 멩아리 소리 찌르렁 돌아옴직도 하이 다람쥐도 좃지 않고 멧새도 울지 않아 깊은 산 고요가 차라리 뼈를 저리우는데 눈과 밤이 종이보담 희고녀! 달도 보름을 기다려 흰 뜻은 한밤 이 곱을 걸음이란다? 웃절 중이 여섯 판에 여섯 번 지고 웃고 올라간 뒤 조찰히 늙은 사나이의 남긴 내음새를 줍는다? 시름은 바람도 일지 않는 고요에 심히 흔들리우노니 오오 견디란다 차고 울연히* 슬픔도 꿈도 없이 장수산 속 겨울 한밤내—

— 정지용, 「장수산 1」 —

* 별목정정: 깊은 산에서 커다란 나무가 베어질 때 쟁쟁하고 나는 큰 소리.

* 울연히: 홀로 우뚝한 모양.

(나)

초록으로 쓸어 놓은 마당을 낳은 고요는 새암가에 멩실멩실 수국송이로 부푼다

[A]

날아갈 것 같은 감나무를 누르고 앉은 동박새가 딱 한 번 울어서 넓히는 고요의 면적, 감잎들은 유정무정을 죄다 토설하고 있다

작년에 담가 둔 송순주 한 잔에 생각나는 건 이런 정오, 멸치국수를 말아 소반에 내놓던 어머니의 소박한 고요를 윤기 나게 닦은 마루에 꽃꽂이 앉아 들던 아버지의 묵묵한 고요,

초록의 군림이 점점 더해지는 마당, 담장의 덩굴장미가 내쉴는 향기는 고요의 심장을 붉은 진동으로 물들인다

[B]

사랑은 값어도 가락은 남아, 그 몇 절을 안주 삼고 삼베울만치나 무수한 고요를 둘러치고 앉은 고금*의 시골집 마루,

아무것도 새어 나게 하지 않을 것 같은 고요가 초록바람에 반짝반짝 누설해 놓은 오월의 날 비린내 나서 더 은밀한 연주를 듣는다

[C]

— 고재중, 「고요를 시칭하다」 —

* 고금: 외롭게 홀로 자는 잠자리.

28. (가)에 대한 이해로 적절하지 않은 것은?

- ① ‘아름드리 큰 솔’과 ‘베어짐직도 하이’를 관련지어 인간에게 아낌없이 내어 주는 자연의 속성을 환기하고 있다.
- ② ‘다람쥐도 좃지 않고’와 ‘멧새도 울지 않아’를 연달아 제시하여 시적 공간의 적막한 분위기를 부각하고 있다.
- ③ ‘여섯 판에 여섯 번 지고’도 ‘웃고 올라간’ 행동을 제시하여 세속적인 욕심에서 벗어난 인물의 모습을 암시하고 있다.
- ④ ‘바람도 일지 않는’과 ‘심히 흔들리우노니’를 대비하여 시적 공간에 동화하지 못하는 화자의 내적 고뇌를 강조하고 있다.
- ⑤ ‘오오 견디란다’를 ‘차고 울연히’와 연결하여 화자가 지향하는 삶의 태도를 드러내고 있다.

29. [A]~[C]에 대한 이해로 가장 적절한 것은?

- ① [A]에서 ‘새암’은 부푸는 ‘수국송이’의 모습에 비유되어 풍성한 생명력을 낳는 존재로 인식된다.
- ② [A]에서 ‘마당’을 물들인 ‘초록’은 [B]에서 점점 확산하여 ‘덩굴장미’의 색채와 어우러지며 계절감을 부각한다.
- ③ [B]에서 ‘초록’은 ‘마당’ 위에 군림하는 존재로 묘사되어 마당에 ‘붉은 진동’을 방해하는 힘으로 인식된다.
- ④ [B]에서 ‘마당’에 군림하던 ‘초록’은 [C]에서 ‘초록바람’으로 변주되어 다시 계절이 바뀔 것을 암시한다.
- ⑤ [C]에서 ‘초록바람’은 ‘오월’이 누설하는 것들을 감추어 줌으로써 ‘오월’의 신비로움이 지속되도록 한다.

30. <보기>를 참고하여 (가), (나)를 감상한 내용으로 적절하지 않은 것은? [3점]

< 보 기 >

시에서 조용하고 잠잠한 상태인 ‘고요’를 형상화하는 방식은 다양하다. 고요한 상태를 직접 드러낼 수도 있지만 오히려 소리를 활용하여 고요를 부각하는 효과를 얻기도 한다. 또한 고요에 어울리는 다양한 소재나 감각적 이미지를 활용하여 고요를 형상화하기도 한다. 이를 통해 고요는 시에서 시적 분위기를 드러낼 뿐만 아니라 화자의 내면세계를 암시하는 역할을 한다.

- ① (가)의 ‘눈과 밤이 종이보담 희고녀!’는 색채 이미지를 활용하여 눈 내린 겨울 달밤의 고요한 분위기가 드러나도록 한 것이겠군.
- ② (나)의 화자가 떠올린 추억 속의 ‘어머니’와 ‘아버지’는 시적 상황을 통해 표현하고자 하는 ‘이런 정오’의 고요에 어울리는 인물로 볼 수 있겠군.
- ③ (가)의 ‘멩아리 소리 찌르렁’과 (나)의 ‘동박새가 / 딱 한 번 울어서’는 모두 소리를 활용함으로써 오히려 고요한 상황이 부각되도록 한 것이겠군.
- ④ (가)의 ‘고요가 차라리 뼈를 저리우는데’는 촉각적 심상을 활용하여, (나)의 ‘삼베울만치나 무수한 고요’는 시각적 심상을 활용하여 고요를 형상화한 것이겠군.
- ⑤ (가)의 ‘한밤 이 곱을 걸음이란다?’는 화자 내면의 고요가 외부 세계로 이어지고 있음을, (나)의 ‘더 은밀한 연주를 듣는다’는 외부 세계의 고요가 화자 내면의 동요를 잠재우게 되었음을 나타낸 것이겠군.

[31~34] 다음 글을 읽고 물음에 답하시오.

장 원수가 본진에서 군사를 쉬게 하더니, 이윽고 ㉠ 일색이 저물께 이르러 원수가 장대에서 몽사(夢事)를 생각하고 군사를 지휘하더니, 과연 세찬 물결이 진중으로 달려들거늘, 촉날의 흥계인 줄 알고 물을 피하여 동으로 가는 체하다가 가만히 ㉡ 운곡에 들어가 군사를 쉬게 하고 동정을 살피니, 촉날이 과연 기병을 거느려 원수의 뒤를 따라 운곡을 지나거늘, 원수가 재촉하여 촉날의 추격 병을 급습해 죽이고 급히 ㉢ 반운산에 들어가 매복하니라.

이때 촉날이 원수를 따라 동편에 이르니, 굴막대의 복병이 일시에 일어나 고각함성이 진동하며 화살이 비 오듯 하니, 촉날의 군사가 복병인 줄 알고 접전치 아니하고 스스로 요란하여 죽는 자가 태반이요, 촉날도 또한 가슴을 맞고 외쳐 왈,

[A]

“굴막대는 나를 모르나다?”

하되, 함성 소리에 듣지 못하고 급습해 죽이니, 촉날의 군사가 십분 위태한지라. 촉날이 견디지 못하여 황망히 남은 군사를 거느려 평구로 달아나다가 석용달의 복병을 만나 남은 군사를 다 죽이고 겨우 십여 명 군사를 데리고 돌아가려 하다가, 운곡에 장 원수의 군사가 매복하였다 하여 협로로 들어 반운산 좌편으로 향하여 가더니, 원수의 복병이 내달아 적장 촉날을 에워싸고 원수가 참사검을 들고 대호 왈,

“촉날 적자(賊子)*야! 간계로 나를 해하려다가 네 죄에 너의 군사가 패물하였으니, 무삼 면목으로 너의 왕을 보려 하나다? 차라리 이곳에서 죽어 네 죄를 속(贖)하라.”

말이 끝남에 참사검을 들어 버히려 하니, 촉날이 급히 철궁을 들어 칼을 막다가 오른팔이 맞아 철궁과 함께 떨어지거늘, 다시 칼을 들어 촉날의 머리를 버혀 들고 말을 몰아 적진에 돌입하여 좌우충돌하여 적진 장졸을 풀 버히듯 하니, 선우의 군중(軍中)이 대란하여 향오를 차리지 못하고 사방으로 흩어져 달아나거늘, 원수가 크게 외쳐 왈,

“촉날이 이미 죽었으니, 반적 선우는 빨리 나와 나의 칼을 받으라.”

하고 사면으로 짓치다가 ㉣ 날이 밝기에 본진으로 돌아오니라.

이때 선우가 장대에 올라 바라보니, 촉날 명장(明將)을 따라가다가 진중이 대란하며 명진 장졸에게 대패하여 촉날이 명 원수의 손에 죽고 남은 장졸은 흩어져 달아나거늘, 대경실색하여 성주 남문을 열고 군사를 거느려 달아나거늘, 원수가 선우의 달아남을 보고 기병을 거느려 따를새 선우가 밤낮으로 쉬지 않고 가서 남해에 다다라 배를 타고 교지국으로 달아나거늘, 원수가 제장과 의논 왈,

“이제 선우가 교지로 달아나니 만일 죽이지 않으면 후환이 되리라.”

하고 승첩한 사연을 천자에게 아뢰고, 남해 태수에게 전령하여 선척을 준비하여 타고 선우를 쫓아가니라.

[중략 부분의 줄거리] 장 원수가 남쪽의 선우와 싸우는 틈을 타 북쪽의 흉노가 중원을 침범해 천자가 금릉으로 피한다. 이때 이대봉이 백운암에서의 수련을 마치고 금릉으로 와 참전한다.

흉노왕이 장대에 높이 앉아 황제의 항복하러 나옴을 보고 대희하여 진을 굳게 하지 아니하였더니, 뜻밖에 진중이 대란하며 일원 소년 대장이 번개같이 달려들며 한칼로 목특남을 베

어 들고 진중에 횡행함을 보고 대경하여 중군장 동돌수로 접전하라 하니, 동돌수가 그에 응하여 말을 타고 나갈새 좌수에 패룡검을 들고 우수에 철퇴를 쥐고 능운마를 채쳐 진중에 달려드니, 사납게 흘겨보고 머리카락이 위로 뻗쳐 소리를 벽력같이 질러 왈,

“네 천하 장군 동돌수를 모르나다? 하늘이 나 같은 영웅을 내심은 너를 사로잡아 우리 황제가 통일지공을 이루게 하심 이거늘, 너는 무삼 재주 있관대 천의를 거슬러 혼자 말을 타고 진중에 들어와 감히 충돌하나다? 너의 머리를 버혀 우리 선봉의 원수를 갚으리니 빨리 나와 나의 칼을 받으라.”

말이 마치지 못하여서 대봉이 청룡도를 들어 동돌수의 패룡검을 두 조각에 내어 진 밖에 던지니, 동돌수가 더욱 분노하여 철퇴를 들어 대봉을 바라고 던지니, 대봉의 눈이 밝은지라 몸을 기울여 피하고 다시 싸워 십여 합에 승부를 결지 못하더니, 동돌수가 군사를 재촉하여 깃발을 두루니, 진이 홀연 변하여 팔문금사진이 되니, 대봉이 진중에 싸여 벗어나지 못할지라. 대봉이 냉소하고 진언을 엄하여 후토신장과 기백뇌공*을 부르니, 문득 ㉤ 음산한 구름이 자욱하며 천지 어둡고 캄캄하고 대풍이 일어나며, 급한 비 크게 오며 뇌성이 진동하여 산천이 무너지는 듯하니, 적진 장졸이 황겁하여 능히 향오를 차리지 못하고 정신을 진정치 못하여 금사진이 변하여 추풍낙엽같이 사방으로 흩어지거늘, 대봉이 정신을 가다듬어 오추마를 채를 치며 청룡도를 높이 들고 남으로 향하여 주작장군을 파하고, 말을 돌리어 북으로 향하여 현무장군을 버히니, 앞의 군사는 뒤의 군사 죽는 줄 모르고, 서편 장수는 동편 장수 죽는 줄 모르더라. 대봉의 칼이 번듯하며 동돌수의 머리를 버혀 칼끝에 꿰어 들고 장대에 달아 크게 외쳐 왈,

“반적 흉노왕은 빨리 나와 항복하라. 만일 더디면 동돌수와 같이 머리를 버히리라.”

하고 진문 밖에 나와 의기양양하더라.

㉥ 이윽고 운무가 흩어지며 천지 명랑하거늘, 흉노왕이 군사를 살펴보니 백만지중에 주검이 산처럼 쌓여 있어서 남은 군사가 불과 오 천여 명이라 사방으로 다 도망하는지라. 흉노왕이 대경하여 달아나거늘, 대봉 공자 말을 채쳐 흉노왕을 따라 앵무주에 다다르니 ㉦ 중천에 있던 해가 거의 서산에 걸리더라.

- 작자 미상, 「이대봉전」 -

* 적자: 불충한 사람.
* 후토신장과 기백뇌공: 토지, 바람, 천둥, 번개 등을 관장하는 신들.

31. 윗글의 인물에 대한 이해로 적절하지 않은 것은?

- ① 선우는 촉날이 대패하고 죽자 장 원수와 계속 싸워 이길 수 없다고 판단했군.
- ② 장 원수는 선우가 달아나게 되면 뒷날의 근심거리가 될 수 있다고 보았군.
- ③ 흉노왕은 황제가 항복하려 할 때 대봉이 공격할 것을 미리 짐작했군.
- ④ 동돌수는 자신의 진중으로 혼자 공격하러 들어온 대봉에 대해 분개했군.
- ⑤ 대봉은 자신의 위용을 드러내며 흉노왕에게 항복하라고 말했군.

32. ㉠ ~ ㉣에 대한 설명으로 가장 적절한 것은?

- ① ㉠에서 ㉡에 이르기까지의 시간은 인물들 간의 관계를 개선하는 계기로 작용하고 있다.
- ② ㉠과 ㉢에서 배경이 어두워지는 것은 각각 내적 갈등의 시작과 종결을 의미한다는 점에서 대립적 성격을 나타내고 있다.
- ③ ㉡과 ㉣에서 하늘이 밝아지는 것은 사건의 반전을 예고하고 있다.
- ④ ㉢으로 드러난 인물의 역량이 전투에서 발휘된 결과가 ㉡ 이후에 확인되고 있다.
- ⑤ ㉢의 변화가 인물에 의해 인위적으로 일어난 것임이 ㉣에서 해의 위치가 바뀐 것을 통해 드러나고 있다.

33. ㉠, ㉢에 주목하여 [A]를 이해한 내용으로 가장 적절한 것은?

- ① 장 원수는 ㉠에 이르러서야 축날의 간계를 간파했지만 ㉢에서 축날과 싸워 우월한 지위를 점했다.
- ② 장 원수의 군사들이 ㉠에 있다가 ㉢로 간 것을 축날이 모르므로써 전황이 장 원수에게 유리하게 되었다.
- ③ 장 원수는 ㉠에서 축날의 기병들이 자신을 공격한 행동들을 ㉢에서 축날의 잘못을 꾸짖는 근거로 언급했다.
- ④ 장 원수는 ㉠로 축날의 군사들을 유인하여 ㉢로 축날의 군사들이 가지 못하게 함으로써 전쟁의 승기를 잡았다.
- ⑤ 장 원수의 군사들을 축날의 군사들이 ㉠에서 ㉢로 뒤쫓아오므로써 축날의 군사들이 굴막대의 복병을 만나게 되었다.

34. <보기>를 참고하여 윗글을 감상한 내용으로 적절하지 않은 것은? [3점]

< 보 기 >

「이대봉전」에는 여자 주인공인 장애황과 남자 주인공인 이대봉의 서사가 각각 전개되는 부분이 있다. 두 서사는 유사한 구조를 띠고 있는데, 세부 요소의 측면에서 보면 서로 구별되는 요소를 지니고 있기도 하다. 이러한 특징은 장애황이 선우의 군사들을 물리치는 군담과 이대봉이 흥노왕의 군사들을 물리치는 군담을 통해 잘 드러난다. 두 군담의 서사는 별개의 공간에서 전개되면서 남녀 주인공의 특성을 나타내어 두 주인공의 대등한 면모를 유추할 수 있게 하고 있다.

- ① 장 원수는 ‘세찬 물결’로, 대봉은 ‘진중에 싸’여 위기에 처한 것은 인물을 위기 상황에 처하게 한 세부 요소의 측면에서 두 군담에 서로 구별되는 요소가 있음을 나타낸다고 할 수 있어.
- ② 장 원수가 ‘축날의 머리를 버’히는 것과 대봉이 ‘동돌수의 머리를 버’히는 것은 무용을 떨치는 측면에서 두 인물이 대등한 면모를 지니고 있음을 나타낸다고 할 수 있어.
- ③ 장 원수가 선우에게 ‘크게 외쳐’ 한 말과 대봉이 흥노왕에게 ‘크게 외쳐’ 한 말은 각각 장 원수가 예지 능력을 지니고 있고 대봉이 술법에 능한 인물임을 나타낸다고 할 수 있어.
- ④ 장 원수에게 패하여 선우가 ‘대경실색하여’ 도망치는 것과 대봉에게 패하여 흥노왕이 ‘대겁하여’ 도망치는 것은 두 군담의 서사 구조가 유사함을 나타낸다고 할 수 있어.
- ⑤ 장 원수는 선우와 싸우다가 ‘교지국’으로, 대봉은 흥노왕과 싸우다가 ‘앵무주’로 이동하는 것은 두 군담이 별개의 공간을 배경으로 펼쳐지고 있음을 나타낸다고 할 수 있어.

*** 확인 사항**

- 답안지의 해당란에 필요한 내용을 정확히 기입(표기)했는지 확인하십시오.
- 이어서, 「선택과목(화법과 작문)」 문제가 제시되오니, 자신이 선택한 과목인지 확인하십시오.

제 1 교시

국어 영역(화법과 작문)

[35 ~ 37] 다음은 학생 대상의 강연이다. 물음에 답하시오.

안녕하세요? 진로 특강을 맡은 전통 목조 건축 연구원 ○○○입니다. 여러분은 전통 건축물의 뼈대가 목재로 짜여 있는 것을 보신 적이 있나요? (청중의 반응을 확인하고) 많은 분이 보셨군요. (자료 제시) 여기 화면에 세 개의 자료가 있습니다. 여기 보이는 목재를 무엇이라고 부르는지 아시나요? 아시는 분들이 있군요. 답하신 것처럼 ‘부재’라고 합니다. 그리고 화면의 자료들처럼 부재들을 짜 맞추는 것을 ‘결구’라고 합니다. 저는 오늘 여러분께 결구 방법에 대해 소개하고자 합니다.

결구 방법은 크게 ‘이음’과 ‘맞춤’으로 구분됩니다. (자료를 가리키며) 여기 있는 것들은 같은 방향으로 부재들을 길게 결구했습니다. 이를 이음이라고 합니다. 위의 것은 부재들에 어떤 변형도 가하지 않고 두 부재를 이은 ‘맞댄이음’이고, 아래 것은 부재들에 홈을 만들고 그 홈에 나비 모양의 부재인 ‘나비장’을 끼워서 두 부재를 이은 ‘나비장이음’입니다. (자료를 가리키며) 여기 있는 것들은 맞춤의 예인데요, 이음과의 차이점을 아시겠나요? 많은 분이 결구된 부재들이 놓인 방향에 주목해서 답하셨네요. 여기 화면에 보이는 것처럼, 이음과 달리 맞춤은 다른 방향으로 교차하는 부재들을 결구하는 방법입니다. 그렇다면 위의 것과 아래 것의 차이는 무엇일까요? 결구된 부분에 차이가 있다고 답하셨네요. 위의 것에서는 홈이 보이시죠? 이 홈에 끼워서 맞추는 것을 ‘장부맞춤’이라고 합니다. 아래 것은 위의 것과 달리 두 부재 단면의 한 부분을 반씩 겹어내어 결구한 것입니다. 이를 ‘반턱맞춤’이라고 합니다.

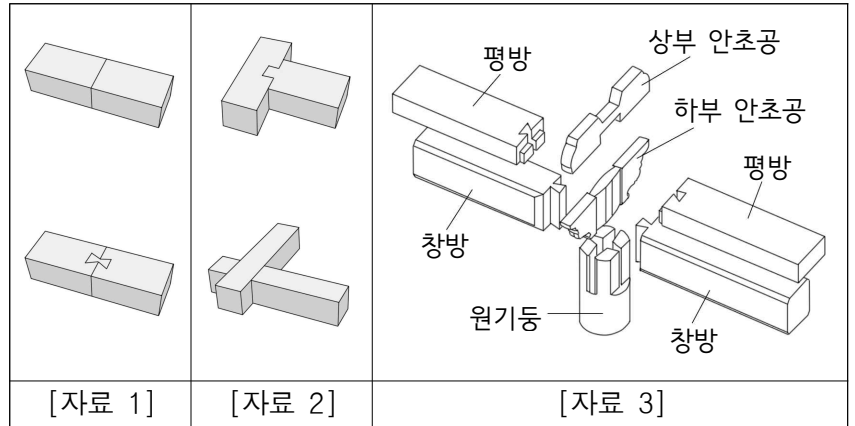
이제 구체적 사례를 살펴보겠습니다. (자료를 가리키며) 이것은 경복궁 근정전에 사용된 이음과 맞춤을 보여 줍니다. 여기 창방, 평방, 안초공, 원기둥이 있습니다. 원기둥을 보면, 홈이 있습니다. 이 홈에 창방과 하부 안초공을 결구합니다. 이것은 어떤 결구 방법일까요? 맞춤인 것을 잘 맞춰 주셨네요. 좌우에 있는 평방을 봐 주세요. 두 평방 모두 홈이 보이시죠. 두 평방이 결구되기 위해서는 무엇인가가 필요합니다. 이에 대해 묻기 위해 그것을 그리지 않았습시다. 무엇일까요? 생각보다 많은 분이 맞히셨네요. 맞습니다. 나비장입니다. 나비장이음으로 결구된 평방은 다시 상부 안초공과 결구됩니다.

이음과 맞춤으로 결구된 부재들은 서로 맞물려 잡아 주기 때문에 건축물의 구조적 안정성이 높아집니다. 이음과 맞춤에 주목해 여러 전통 건축물의 구조에 대해 이해하면 좋겠습니다. 여기서 강연을 마치겠습니다. 감사합니다.

35. 위 강연에 대한 설명으로 가장 적절한 것은?

- ① 청중의 관심사를 확인하여 강연 내용을 조정하고 있다.
- ② 강연 중간중간에 청중에게 질문하고 답을 들으며 상호 작용하고 있다.
- ③ 청중의 요청에 따라 강연 내용과 관련 있는 추가적인 정보를 제공하고 있다.
- ④ 강연 내용과 청중의 관련성을 언급하며 청중에게 주의를 집중할 것을 요청하고 있다.
- ⑤ 청중에게 친숙한 사례를 제시하여 강연 내용에 대한 청중의 잘못된 이해를 바로잡고 있다.

36. 다음은 강연자가 제시한 자료이다. 강연자의 자료 활용에 대한 설명으로 적절하지 않은 것은?



- ① [자료 1]을 활용하여, ‘이음’의 결구 방법을 ‘맞댄이음’과 ‘나비장이음’으로 구분하고 있다.
- ② [자료 2]를 활용하여, ‘장부맞춤’과 ‘반턱맞춤’의 차이점을 밝히고 있다.
- ③ [자료 3]을 활용하여, 경복궁 근정전에서 부재들이 ‘이음’과 ‘맞춤’으로 결구되어 있는 것을 소개하고 있다.
- ④ [자료 1]과 [자료 2]를 활용하여, 결구되는 부재들의 방향에 주목하여 ‘이음’과 ‘맞춤’을 설명하고 있다.
- ⑤ [자료 2]와 [자료 3]을 활용하여, 원기둥의 홈에 ‘맞춤’하는 하부 안초공의 모양을 분석하고 있다.

37. 다음은 위 강연을 들은 학생들의 반응이다. 학생의 반응을 이해한 내용으로 적절하지 않은 것은?

학생 1: 전통 건축물 부재들의 결구 방법이 궁금했는데 강연을 통해 알게 되어 유익했어. 덕수궁에 가서, 결구 방법에 주목해 전통 건축물들의 구조를 이해해 봐야겠어.

학생 2: 경복궁 근정전의 원기둥 상부와 부재들이 어떻게 짜 맞춰져 있는지 알고 싶었는데 연구원 선생님이 잘 설명해 주셔서 좋았어. 강연을 들으니, 전통 건축물이 수려한 미감을 자아내는 이유는 이음과 맞춤을 통해 다양한 형태의 구조로 만들어졌기 때문인 것 같아.

학생 3: 예전에 책에서 전통 건축물에 사용되는 부재의 모양이 구조적 안정성과 관련이 있다는 것을 읽었어. 나비 모양으로 부재를 만드는 이유를 구조적 안정성과 관련지어 설명해 주시지 않아 아쉬웠어.

- ① 학생 1은 강연자가 제안한 대로 강연 내용을 다른 사례에 적용하려 하고 있다.
- ② 학생 2는 강연 내용을 바탕으로 강연자가 언급하지 않은 내용을 추측하고 있다.
- ③ 학생 3은 강연에서 설명되지 않은 내용을 언급하며 아쉬워하고 있다.
- ④ 학생 1과 학생 2는 모두 자신의 궁금증이 해소되었다는 점에서 강연 내용을 긍정적으로 평가하고 있다.
- ⑤ 학생 1과 학생 3은 모두 기존의 배경지식을 떠올려 자신의 지식과 강연 내용이 연계되는 지점을 확인하고 있다.

[38 ~ 42] (가)는 학생회 게시판에 올라온 학생 소감문이고, (나)는 이를 읽은 학생회 학생들이 나눈 대화이다. 물음에 답하시오.

(가)

우리 학교에서는 학생이 주도하는 교육 여행을 권장하고 있는데, 그 일환으로 학생회에서 치유 농업을 주제로 하는 여행을 진행하였다. 이 '치유 농업 여행'은 농장 체험을 통해 학업에 지친 학생들의 마음을 치유하기 위해 마련되었다. 치유 농업에 대한 안내가 부족하여 참가를 망설이는 학생들이 있었지만 나는 '건강하고 행복한 삶을 위한 치유 농업 여행에 함께해요'라는 홍보 문구를 보고 호기심이 생겼다. 그래서 지난달에 1박 2일 동안 진행된 치유 농업 여행에 참가하게 되었다.

토요일 오전, 참가자 20여 명이 버스를 타고 학교에서 1시간 정도 떨어진 농장으로 향했다. 농장 입구에 들어서니 농장을 운영하시는 분이 우리를 반갑게 맞아 주셨다. 첫 번째 프로그램은 농장 주변을 산책하는 것이었다. 농장 주변에는 큰 나무들이 많아서 맑은 공기를 마시며 상쾌한 기분을 느낄 수 있었는데, 산책에 주어진 시간이 너무 짧아 아쉬움이 컸다. 그다음에는 농장에서 키운 채소들을 우리 손으로 수확해 보는 체험을 했다. 몸을 쓰는 농장 일에 집중하다 보니 잡념이 사라지고 활기가 생겼다. 저녁을 먹은 후에는 농장 마당에 모여 앉아 별을 보았다. 밤하늘의 별빛들이 토닥토닥, 지쳐 있는 내 마음을 위로해 주었다. 비가 올 때를 대비한 프로그램이 준비되어 있지 않아 비가 오면 시간을 허비할 수도 있었는데, 날씨가 좋아 별을 볼 수 있어서 다행이었다. 다음날 아침에는 농장을 둘러싼 나무들을 바라보며 명상하는 시간을 가졌는데, 학업에 지친 마음을 회복하는 데 도움이 되었다. 마지막 프로그램은 농장의 동물들에게 먹이를 주는 체험이었다. 동물들과 마음을 나누며 즐거움을 느낄 수 있었다. 마지막 프로그램을 마치며 다른 친구들을 보니 모두들 행복한 표정이었다. 이 여행에 함께했던 다른 학생들과 소감을 나눌 수 있는 장이 마련되면 좋겠다는 생각을 했다.

짧은 시간이었지만 치유 농업 여행은 나에게 유익한 체험이었다. 학생회가 준비해 준 이번 여행 덕분에 힘든 학업으로 답답했던 마음이 시원하게 뚫린 기분이었다. 좋은 프로그램을 준비해 줘서 고맙다. 이번 교육 여행을 계기로 치유 농업에 관한 자료를 찾아보고 더 깊이 이해해 봐야겠다는 계획을 세웠는데 꼭 실천해야겠다.

(나)

학생 1: 두 번째 치유 농업 여행을 홍보하는 글을 쓰기로 했는데, 어떻게 쓰면 좋을지 이야기해 보자.

학생 2: 지난번 여행을 홍보하는 글에서는 프로그램을 소개하는 데 주안점을 두었잖아. 이번에는 치유 농업 여행을 통해 얻을 수 있는 효과를 강조해서 더 많은 학생들이 참가할 수 있도록 하면 좋지 않을까?

학생 3: 그래, 맞아. 학생회 게시판에 올라온 소감문 읽어 봤지? 그 소감문에는 치유 농업 여행이 준 만족감이 잘 표현되어 있잖아. 그 내용이 좋아 보이더라.

학생 1: 여행을 통해 학업에 지친 마음을 치유할 수 있었 [A] 다고 한 내용을 홍보하는 글에 포함하자는 말이지?

학생 3: 맞아. 그 내용이 들어가게 하자. 그리고 우리 학생회가 여행을 준비하는 데 많은 노력을 기울였다는 점과 여행이 끝나고 실시한 설문 조사에서도 만족도가

높게 나온 점을 모두 언급해 주면 좋겠어.

학생 2: 우리가 노력한 것은 맞지만 그 내용을 홍보하는 글에까지 넣을 필요는 없을 것 같아. 그렇지만 설문 조사의 문항과 결과를 수치로 보여 주는 건 여행에 대한 관심도를 높일 수 있다는 면에서 좋네.

학생 1: 설문 조사의 문항과 결과를 수치로 보여 주는 것은 우리가 쓰려는 글의 성격에 맞지 않아. 만족도가 높았다는 내용만 간단히 언급하는 게 좋지 않을까?

학생 2: 그렇게 하자. 그리고 지난번에는 학생들이 홍보하는 글을 읽고 나서 학생회로 문의를 많이 했잖아. 이번에는 그런 점도 고려할 필요가 있어.

학생 1: 좀 더 자세한 여행 관련 정보를 안내받을 수 있는 별도의 방법을 홍보하는 글에 제시해 주자는 거구나. 그렇지?

학생 2: 맞아. 그리고 지난번 여행에서 동물들 먹이 주기 체험에 대한 호응이 진짜 좋았잖아? 이에 대해 꼭 언급하자. [B]

학생 3: 좋아. 그리고 지난번 여행에서 학생들이 즐거워하는 모습을 찍은 사진들이 많이 있잖아. 그 사진 중 하나를 제시하면 어때?

학생 1: 나는 소감문에서 밤하늘의 별을 보고 얻은 위로를 '토닥토닥'이라고 한 표현이 인상적이었는데, 그것과 관련된 사진을 넣고 그 사진을 설명하는 데 이 표현을 사용하자.

학생 3: 그래, 좋아. 나도 그 표현이 참 좋더라.

학생 2: 내가 너희들의 의견을 반영해서 초고를 작성해 볼게.

학생 1: 응, 고마워. 그리고 지난번 여행에서 부족한 점이나 다시 생각해 봐야 할 점도 있었잖아. 다음번 모임에서는 그 부분에 대해 이야기해 보자.

학생 3: 우리가 앞에서 살펴봤던 소감문에도 그런 내용이 있었잖아. 내가 그 내용을 정리해서 우리가 논의해야 할 사항을 [메모]해 올게.

학생 1, 2: 그래, 좋아.

38. (가)의 학생이 사용한 글쓰기 방법에 대한 설명으로 가장 적절한 것은?

- ① 치유 농업 여행에 참가하면서 겪은 어려움을 사례를 들어 제시한다.
- ② 치유 농업 여행에 참가한 경험을 다른 참가자의 경험과 비교하여 설명한다.
- ③ 치유 농업 여행의 세부 프로그램 내용과 소감을 시간적 순서에 따라 제시한다.
- ④ 치유 농업에 대한 전문가의 견해를 직접 인용하여 치유 농업 여행의 목적을 설명한다.
- ⑤ 치유 농업 여행의 프로그램이 지닌 장점을 다른 교육 여행 프로그램과 대조하여 제시한다.

39. <보기>는 (가)의 마지막 문단 초고이다. <보기>를 고쳐 쓰기 위한 친구들의 조언 중 반영되지 않은 것은? [3점]

< 보 기 >

짧은 시간이었지만 치유 농업 여행은 나에게 도움이 되는 유익한 체험이었다. 학생회가 준비해 준 이번 여행 탓에 힘든 학업으로 답답했던 마음이 시원하게 뚫린 기분이었다. 학업에 집중하기 위해서는 공부하는 환경이 중요하다는 생각이 들었다. 좋은 프로그램을 준비해 준 학생회 학생들이 고맙다는 말을 전하고 싶다. 이번 교육 여행을 계기로 생긴 앞으로의 계획도 잘 실천해 봐야겠다.

- ① 첫 번째 문장에서 의미가 중복된 표현은 수정하는 게 어때?
- ② 두 번째 문장에서 부적절하게 사용된 어휘는 바꾸는 게 어때?
- ③ 세 번째 문장은 글의 통일성을 고려하여 삭제하는 게 어때?
- ④ 네 번째 문장은 행위가 미치는 대상인 객체를 분명하게 표현하는 게 어때?
- ⑤ 다섯 번째 문장의 내용은 더 구체적으로 제시해 주는 게 어때?

40. [A], [B]에 대한 이해로 가장 적절한 것은?

- ① [A]에서 학생 3은 첫 번째 발화에서 학생 2의 의견 중 자신의 의견과 부합하는 부분과 그렇지 않은 부분을 구별하고 있다.
- ② [A]에서 학생 1은 두 번째 발화에서 학생 2와 학생 3의 발화 내용의 일부를 재진술하면서 그 발화 내용을 뒷받침할 근거 자료를 요청하고 있다.
- ③ [B]에서 학생 3은 첫 번째 발화에서 학생 2의 제안에 대한 공감을 표현한 후 두 번째 발화에서 그 제안과 학생 1의 제안을 절충하고 있다.
- ④ [A]와 [B] 모두에서 학생 1은 첫 번째 발화에서 상대의 발화 의도를 파악하여 자신이 이해한 내용이 맞는지 확인하고 있다.
- ⑤ [A]와 [B] 모두에서 학생 2는 두 번째 발화에서 상대의 발화 내용이 대화 맥락에 어긋나 있음을 고려하여 대화의 흐름을 조정하고 있다.

41. (가)와 (나)를 고려할 때, '학생 3'이 작성한 **메모**의 내용으로 적절하지 않은 것은?

<우리가 논의해야 할 사항>

- 참가자 안전 교육의 효율적인 진행을 위해 필요한 사항 검토 ①
- 여행 참가자들 사이에 소감을 공유할 수 있는 구체적인 방안 검토 ②
- 일부 프로그램에 배정된 활동 시간을 조정할 필요성에 대한 검토 ③
- 우천 시 진행하기 어려운 프로그램을 대체할 수 있는 프로그램 검토 ④
- 참가자 모집 과정에서 부족했던 치유 농업에 대한 안내를 보완할 수 있는 방안 검토 ⑤

42. 다음은 '학생 2'가 작성한 초고이다. 이에 대한 반응으로 적절하지 않은 것은?

건강하고 행복한 삶을 위한 치유 농업 여행에 함께해요

학생회에서 두 번째 치유 농업 여행에 참가할 학생을 모집합니다. 첫 번째 치유 농업 여행에 참가했던 학생들의 반응이 얼마나 좋았는지 아시나요? 치유 농업 여행을 통해 학업으로 지친 마음을 치유할 수 있어서 좋았다는 학생의 반응이 있었어요. 여행 후 진행된 설문 조사 결과에서도 만족도가 매우 높게 나왔답니다. 그리고 이번에는 특별히 주목할 만한 프로그램이 하나 더 생겼어요. 지난번 여행에서 동물들 먹이 주기 체험에 대한 호응이 매우 좋았는데, 이번에는 소 겨안기 프로그램을 추가하여 지난번보다 동물들과 더 가깝게 교감할 수 있도록 했어요. 치유 농업 여행에 참가를 원하는 학생들은 학생회 게시판을 통해 구체적인 프로그램 일정과 내용, 신청 방법 등을 확인해 주세요.



<사진: 토닥토닥 위로해 준 별빛들>

- ① 새로 추가된 프로그램의 내용과 효과를 부각하자는 의견이 반영되었군.
- ② 치유 농업 여행이 준 만족감에 대한 소감문의 내용을 포함하자는 의견이 반영되었군.
- ③ 치유 농업 여행 후 진행된 설문 조사의 만족도 결과를 간단하게 언급하자는 의견이 반영되었군.
- ④ 치유 농업 여행에 관한 추가 정보를 얻을 수 있는 별도의 방법을 안내하자는 의견이 반영되었군.
- ⑤ 학생들의 활동 모습이 담긴 사진과 소감문에서 인상적이었던 표현을 함께 제시하자는 의견이 반영되었군.

[43~45] 다음은 작문 상황과 이를 바탕으로 학생이 작성한 초고이다. 물음에 답하시오.

- **작문 상황**: ○○ 지역 신문의 독자 기고란에 캠핑장에서의 안전사고에 관한 글을 쓰려 함.
- **초고**
여가 활동으로 캠핑을 즐기는 사람들이 늘어나면서 캠핑장에서의 안전사고도 증가하고 있다. 캠핑장에서의 안전사고 중 가장 많이 발생하는 사고는 미끄러짐, 넘어짐, 부딪힘 등 물리적 충격으로 발생하는 사고이지만, 생명에 미치는 위해의 심각성은 물리적 충격으로 발생하는 사고보다 화재와 일산화 탄소 중독 사고가 더 크다. 이에 따라 안전한 캠핑을 위해 캠핑장에서 일어나는 화재와 일산화 탄소 중독 사고에 유의하는 것이 중요하다.
캠핑 중 화재는 주로 캠핑장 이용객들이 캠핑 용품을 올바르게 사용하지 않아 발생한다. 캠핑장 이용객들이 가스버너나 가스난로의 사용 방법을 지키지 않거나 모닥불을 부주의하게 관리하여 화재가 발생하는 경우가 많다. 그로 인해 캠핑 용품 관련 안전사고에서 화재 관련 사고가 차지하는 비율이 가장 높다. 또한 캠핑 중 화재는 캠핑장 사업자가 소방 시설을 제대

로 갖추지 않거나 관계 당국이 소방 시설에 대한 관리 감독을 소홀히 하여 발생하기도 한다. 소방 시설의 미비와 관리 감독의 소홀은 화재의 조기 진화를 어렵게 하여 인명 피해를 키운다.

캠핑 중 일산화 탄소 중독 사고는 이용객들이 밀폐된 텐트에서 부주의하게 난방 기기를 사용하다가 주로 발생한다. 일산화 탄소는 무색, 무취여서 중독되기 전까지는 누출 여부를 알 수가 없기 때문에 더 위험하다. 일산화 탄소에 중독되면 구토, 어지럼증 외에 심정지까지 발생할 수 있다. 일산화 탄소 중독 사고는 인명 피해율이 높아서 각별한 주의가 필요함에도 불구하고 캠핑 중 일산화 탄소 중독 사고는 줄지 않고 있다.

캠핑장에서의 화재와 일산화 탄소 중독 사고를 예방하기 위해 캠핑장 이용객들은 안전 수칙에 따라 캠핑 용품을 사용하고 난방 기기 사용 시에는 환기구를 확보해야 한다. 이와 함께, 캠핑장 사업자들은 소방 시설과 일산화 탄소 경보기 등의 안전 용품 등을 구비해야 하며, 관계 당국은 이에 대한 관리와 감독을 철저하게 해야 한다. 다시 말해, [A]

43. '초고'에 대한 설명으로 가장 적절한 것은?

- ① 문제의 심각성을 제기하고 문제의 원인을 밝혔다.
- ② 특정 주장을 소개하고 예상되는 반론을 반박하였다.
- ③ 다양한 문제 해결 방안을 설명하고 그 장단점을 비교하였다.
- ④ 일반적 통념을 제시하고 그 통념이 지닌 모순을 지적하였다.
- ⑤ 문제 상황을 분석하고 그에 대한 대책 마련의 어려움을 제시했다.

44. 선생님의 조언을 반영하여 [A]를 작성한 내용으로 가장 적절한 것은?

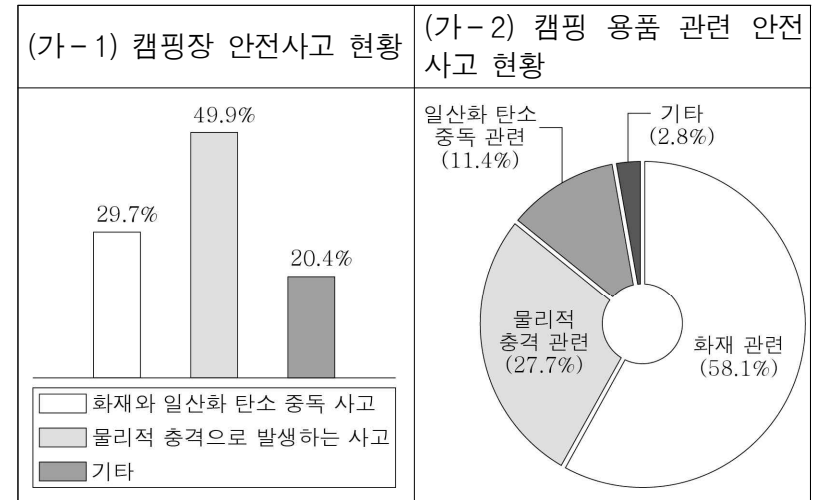
선생님: 글을 마무리할 때, 핵심 내용을 문제 해결의 모든 주체와 관련지어 요약하고 예상되는 효과를 언급하자.

- ① 안전한 캠핑은 캠핑장의 안전시설을 확인하는 것부터 시작된다. 캠핑장 사업자와 관계 당국은 캠핑장 이용객이 안전시설을 수월하게 확인할 수 있는 환경을 조성해 주어야 한다.
- ② 캠핑장 화재와 일산화 탄소 중독 사고를 예방하기 위해 이용객, 사업자, 관계 당국 모두가 주의와 노력을 기울여야 한다. 이를 통해 사고 없는 안전한 캠핑이 이루어질 수 있다.
- ③ 빈틈없는 안전시설 관리를 위해 캠핑장 사업자의 노력이 가장 중요하다. 캠핑장 화재와 일산화 탄소 중독 사고를 예방할 때 이용객들은 즐거운 캠핑을 할 수 있다.
- ④ 여가 활동으로 캠핑을 즐기는 사람들이 늘어나고 있다. 반면에 안전시설을 규정에 맞게 모두 갖춘 캠핑장은 늘지 않고 있어 이에 대한 대책이 필요하다.
- ⑤ 캠핑을 하면 자연과 함께하는 휴식을 통해 몸과 마음을 건강하게 만들 수 있다. 안전한 환경을 조성하여 캠핑을 즐기는 사람들이 늘어나게 해야 한다.

45. <보기>는 '초고'를 보완하기 위해 추가로 수집한 자료이다. 자료 활용 방안으로 적절하지 않은 것은? [3점]

< 보기 >

(가) △△ 연구소 통계 자료



(나) 신문 기사

◇◇ 자료에 따르면, 최근 연평균 캠핑장 안전사고가 두 배 가까이 증가했다. 더욱이 생명에 미치는 위협의 심각성이 큰 사고의 발생 비율도 높아졌다. 일산화 탄소 중독 사고의 경우 캠핑 중 발생하는 사고가 예년보다 증가해 전체 사고에서 캠핑 중 발생한 비율이 26%에 이르렀다. 화재 사고의 경우 다수의 사상자가 발생한 □□ 캠핑장 사고가 그 피해의 심각성을 보여 준다. 이 사고는 소방 시설의 미비와 관계 당국의 관리 소홀로 조기 진화에 실패해 일어난 참사였다.

(다) 전문가 인터뷰

일산화 탄소 중독 사고는 생명에 미치는 위험이 매우 심합니다. 이는 사고 발생 건수 대비 사상자 수의 비율인 인명 피해율을 통해 알 수 있습니다. 일반적으로 재난 사고의 인명 피해율은 1을 넘지 않습니다. 그러나 일산화 탄소 중독 사고의 인명 피해율은 2.65로 매우 높습니다.

- ① (가-1)을 활용하여, 물리적 충격으로 발생하는 사고가 캠핑장에서의 안전사고 중 발생 빈도가 가장 높다는 1문단의 내용을 뒷받침한다.
- ② (가-2)를 활용하여, 캠핑 용품 관련 안전사고 중 화재 관련 사고의 발생 비율이 가장 높다는 2문단의 내용에 구체적인 수치를 추가한다.
- ③ (나)를 활용하여, 소방 시설의 미비와 관리 감독의 소홀은 화재의 조기 진화를 어렵게 하여 인명 피해를 키운다는 2문단의 내용에 사례를 추가한다.
- ④ (가-2)와 (나)를 활용하여, 일산화 탄소 중독 사고와 화재 사고가 물리적 충격으로 발생하는 사고보다 많다는 1문단의 내용을 구체화한다.
- ⑤ (나)와 (다)를 활용하여, 일산화 탄소 중독 사고는 인명 피해율이 높아서 주의가 필요함에도 캠핑 중 일산화 탄소 중독 사고는 줄지 않고 있다는 3문단의 내용을 구체화한다.

* 확인 사항

- 답안지의 해당란에 필요한 내용을 정확히 기입(표기)했는지 확인하십시오.
- 이어서, 「선택과목(언어와 매체)」 문제가 제시되오니, 자신이 선택한 과목인지 확인하십시오.

제 1 교시

국어 영역(언어와 매체)

[35 ~ 36] 다음 글을 읽고 물음에 답하시오.

준말은 본말 중 일부가 줄어들어 만들어진 말이다. 한글 맞춤법은 준말과 관련된 여러 규정을 담고 있는데, 그중 제34항에서는 모음 ‘ㅏ, ㅑ’로 끝난 어간에 어미 ‘-아/-어, -았-/-었-’이 어울릴 적에는 준 대로 적는 것을 다루고 있다. ‘(열매를) 따-+-아→따/*따아’, ‘따-+-았-+-다→따따/*따았다’ 등이 그 예에 해당한다. 하지만 어간 끝 자음이 불규칙적으로 탈락되는 경우에는, 원래 자음이 있었음이 고려되어 ‘ㅏ, ㅑ’가 줄어들지 않는다. ‘(꿀물을) 젓-+-어→저어/*저’ 등이 그 예이다. 한편 제34항 [붙임 1]에서는 어간 끝 모음 ‘ㅙ, ㅞ’ 뒤에 ‘-어, -었-’이 어울려 줄 적에는 준 대로 적는 것을 다루고 있다. 그렇지만 이때는 반드시 준 대로 적지 않아도 된다. 예를 들어 ‘(손을) 떼-+-어→떼어/떼’에서 보듯이 본말과 준말 모두로 적을 수 있다. 다만 모음이 줄어들어서 ‘ㅙ’가 된 경우에는 ‘-어’가 결합하더라도 다시 줄어들지는 않는다. 예컨대 ‘차-’와 ‘-이-’의 모음이 줄어든 ‘채-’의 경우 ‘(밭에) 채-+-어→채어/*채’에서 보듯이 모음이 다시 줄어들지 않는다.

한글 맞춤법에서는 모음이 줄어들고 자음만 남는 경우 그 자음을 앞 음절의 받침으로 적는다는 것도 다루고 있다. 이와 관련한 표준어 규정 제14항에서는 준말이 널리 쓰이고 본말이 잘 쓰이지 않는 경우에는 준말만을 표준어로 삼음을, 제16항에서는 준말과 본말이 다 같이 널리 쓰이면서 준말의 효용이 뚜렷이 인정되는 것은 두 가지를 다 표준어로 삼음을 제시하고 있다. ‘온갖/*온가지’는 전자의 예이고, ‘(일을) 서두르다/서둘다’는 후자의 예이다. 다만 후자에서 용언의 어간이 줄어든 일부 준말의 경우, 준말이 표준어로 인정되더라도 준말의 활용형은 제한되는 예도 있다. 모음 어미가 연결될 때 준말의 활용형이 표준어로 인정되지 않는 준말도 있다는 것이다. 예컨대 ‘서두르다’의 준말 ‘서둘다’는 자음 어미 ‘-고, -지’가 결합된 형태의 활용형 ‘서들고’, ‘서들지’가 표준어로 인정되지만, 모음 어미 ‘-어, -었-’이 결합된 형태의 활용형 ‘*서들어’, ‘*서들었다’는 표준어로 인정되지 않는다.

*는 규정에 맞지 않음을 나타냄.

35. 윗글을 이해한 내용으로 적절하지 않은 것은?

- ① ‘(밭을) 매다’의 어간에 ‘-어’가 결합된 형태인 ‘매어’의 경우, 준말인 ‘매’로 적어도 한글 맞춤법에 어긋나지 않는다.
- ② ‘(병이) 낫-+-아’의 경우, ‘ㅏ’가 불규칙적으로 탈락되므로 ‘나아’로만 적고, ‘나’로 적으면 한글 맞춤법에 어긋난다.
- ③ ‘(땅이) 패다’의 어간에 ‘-어’가 결합될 경우, ‘패다’의 ‘ㅙ’가 모음이 줄어든 형태이므로 ‘패’로 적으면 한글 맞춤법에 어긋난다.
- ④ ‘(잡초를) 베-+-았-+-다’와 ‘(베개를) 베-+-었-+-다’의 경우, 준말의 형태인 ‘뻬다’로 적으면 한글 맞춤법에 어긋난다.
- ⑤ ‘(강을) 건너-+-어’와 ‘(줄을) 서-+-어’의 경우, ‘ㅑ’로 끝난 어간에 ‘-어’가 어울리므로 본말로 적으면 한글 맞춤법에 어긋난다.

36. 윗글을 바탕으로 ㉠ ~ ㉣을 ‘탐구 과정’에 따라 분류할 때, [A]에 들어갈 예만을 있는 대로 고른 것은? [3점]

[탐구 과정]

○ 답지를 ㉠ 걸다(←거두다) ○ 가사를 ㉡ 외다(←외우다)
 ○ 일에 ㉢ 서둘다(←서투르다) ○ 집에 ㉣ 머물다(←머무르다)

↓

모음이 줄어들고 남은 자음을 앞 음절의 받침으로 적은 준말입니까?

아니요
→

↓ 예

모음 어미 ‘-어, -었-’이 결합된 형태의 활용형이 표준어로 인정되지 않는 준말입니까?

아니요
→

↓ 예

[A]

- ① ㉠, ㉢
- ② ㉡, ㉣
- ③ ㉢, ㉣
- ④ ㉠, ㉡, ㉢
- ⑤ ㉠, ㉡, ㉣

37. <보기>의 ㄱ ~ ㄷ을 이해한 내용으로 적절한 것은?

— < 보 기 > —

주체 높임은 화자가 문장의 주체, 곧 주어가 지시하는 대상에 대해 높임의 태도를 나타내는 표현으로, 선어말 어미, 조사나 특수한 어휘 등을 통해 실현된다. 그리고 상대 높임은 화자가 청자, 곧 말을 듣는 상대에게 높임이나 낮춤의 태도를 나타내는 표현으로, 주로 종결 어미를 통해 실현된다. 또한 객체 높임은 화자가 문장의 객체, 곧 목적어나 부사어가 지시하는 대상에 대해 높임의 태도를 나타내는 표현으로, 조사나 특수한 어휘를 통해 실현된다.

ㄱ. (아버지가 아들에게) 내가 할머니께 여쭙러 가거라.
 ㄴ. (점원이 손님에게) 제가 손님을 모시고 가겠습니다.
 ㄷ. (동생이 형님에게) 저 기다리지 마시고 형님은 먼저 주무십시오.

- ① ㄱ에서는 부사어가 지시하는 대상을 높이기 위해, 조사와 특수한 어휘가 사용되었다.
- ② ㄴ에서는 주어가 지시하는 대상을 높이기 위해, 조사와 선어말 어미가 사용되었다.
- ③ ㄱ과 ㄴ에서는 모두 주어가 지시하는 대상을 높이기 위해, 특수한 어휘가 사용되었다.
- ④ ㄴ과 ㄷ에서는 모두 말을 듣는 상대를 높이기 위해, 조사와 종결 어미가 사용되었다.
- ⑤ ㄱ ~ ㄷ에서는 모두 목적어가 지시하는 대상을 높이기 위해, 특수한 어휘가 사용되었다.

38. <보기>에 제시된 ㉠~㉣의 발음에 대한 탐구 내용으로 적절하지 않은 것은?

< 보 기 >

㉠ 웃고름[온꼬름] ㉡ 색연필[생년필] ㉢ 꽃망울[꼰망울]
 ㉣ 벽난로[병날로] ㉤ 벼훅이[벼훅치]

- ① ㉠: 음운의 개수가 변하지 않는 음운 변동이 첫째 음절의 중성 위치와 둘째 음절의 초성 위치에서 각각 한 번씩 일어난다.
- ② ㉡: 첨가된 자음으로 인해 조음 방법이 변하는 음운 변동이 일어난다.
- ③ ㉢: 첫째 음절의 중성 위치에서 두 번의 음운 변동이 순차적으로 일어난다.
- ④ ㉣: 둘째 음절의 초성 위치에서 음운 변동이 일어난 후 둘째 음절의 중성 위치에서 음운 변동이 일어난다.
- ⑤ ㉤: 조음 위치와 조음 방법이 모두 변하는 음운 변동이 일어난다.

39. <학습 활동>을 수행한 결과로 적절한 것은?

< 학습 활동 >

㉠~㉣을 통해 중세 국어의 격 조사가 실현된 양상을 탐구해 보자.

㉠ 太子(태자+ㅅ) 벉들 사ㅅ샤 時常 겨퇴(결+의) 이셔
 (현대어 풀이: 태자의 벉을 삼으시어 늘 곁에 있어)

㉡ 衆生의(중생+의) ㅁ스물(ㅁ슴+을) 조차
 (현대어 풀이: 중생의 마음을 따라)

㉢ 니르고져 훅 배(바+ㅣ) 이셔도 ㅁ춤내 제 ㅁ들(ㅁ름+을)
 (현대어 풀이: 이르고자 하는 바가 있어도 마침내 제 뜻을)

㉣ 바르래(바를+애) 브르미(브름+이) 자고
 (현대어 풀이: 바다에 바람이 자고)

㉤ 그르세(그릇+에) 담고 벉의 고기란 도기(독+의) 다마
 (현대어 풀이: 그릇에 담고 벉의 고기는 독에 담아)

비교 자료	탐구 결과
① ㉠의 '太子' / ㉡의 '衆生의'	체언이 무정 명사이냐 유정 명사이냐에 따라 관형격 조사의 형태가 다르게 나타난다고 볼 수 있겠군.
② ㉢의 '겨퇴' / ㉣의 '도기'	체언 끝이 자음이냐 모음이냐에 따라 부사격 조사의 형태가 다르게 나타난다고 볼 수 있겠군.
③ ㉡의 'ㅁ스물' / ㉢의 'ㅁ들'	체언 끝이 자음이냐 모음이냐에 따라 목적격 조사의 형태가 다르게 나타난다고 볼 수 있겠군.
④ ㉢의 '배' / ㉣의 '브르미'	체언의 모음이 양성 모음이냐 음성 모음이냐에 따라 주격 조사의 형태가 다르게 나타난다고 볼 수 있겠군.
⑤ ㉣의 '바르래' / ㉤의 '그르세'	체언의 모음이 양성 모음이냐 음성 모음이냐에 따라 부사격 조사의 형태가 다르게 나타난다고 볼 수 있겠군.

[40~42] 다음은 실시간 인터넷 방송의 일부이다. 물음에 답하시오.

진행자: 계속해서 전문가와 함께 다음 화제인 쇼트폼(short-form)에 대해 이야기를 나눠 보겠습니다. 필요하신 분은 자막 기능을 켜 주세요. 쇼트폼은 무엇인가요?

전문가: 쇼트폼은 짧게는 15초에서 60초, ㉠ 길어도 최대 10분을 넘지 않는 짧은 영상 콘텐츠를 말합니다. 쇼트폼을 하나 준비했는데, 함께 보시죠.

진행자: (시청 후) 현재 기준으로 무려 조회 수가 100만 회 가까이 되는데, ㉡ 지금도 조회 수가 올라가고 있군요. 이렇게 쇼트폼이 인기인 이유가 무엇일까요?

전문가: ㉢ 쇼트폼은 짧고 재미있고 부담이 없습니다. 그게 이유지요. 이는 콘텐츠를 효율적으로 소비하려는 현대인의 성향에 잘 부합한다고 생각합니다.

진행자: '실시간 채팅'에 '셋별' 님이 '1분짜리 요리 과정 영상을 자주 보는데, 이것도 쇼트폼인가요?'라는 질문을 방금 올려 주셨네요.



전문가: 예, 쇼트폼입니다. 쇼트폼을 통해 요리뿐 아니라 패션, 경제, 과학 등 각종 분야의 정보를 얻을 수 있죠. 기존 미디어를 대신하는 경우도 있는데, 한 설문에서 쇼트폼을 통해 뉴스를 시청한다고 28%나 응답했습니다.

진행자: 최근 기업들이 쇼트폼을 마케팅 수단으로 적극 활용하고 있다고 들었습니다. 이에 대해 설명해 주시겠어요?

전문가: 쇼트폼을 활용하면 사람들의 참여를 자연스럽게 유도할 수도 있습니다. 그래서 비교적 비용이 적게 들면서도 파급력이 있고 소비자 반응을 빠르게 확인할 수 있어 기업들이 쇼트폼을 마케팅에 적극적으로 이용하는 것이지요. 제 블로그에 쇼트폼 마케팅 사례를 정리한 글이 있습니다. 화면 아래의 '더 보기'를 클릭하면 블로그에 접속할 수 있는 링크가 보일 테니 필요하시면 참고해 주세요.

진행자: ㉣ 쇼트폼을 시청할 때 유의할 점은 무엇인가요?

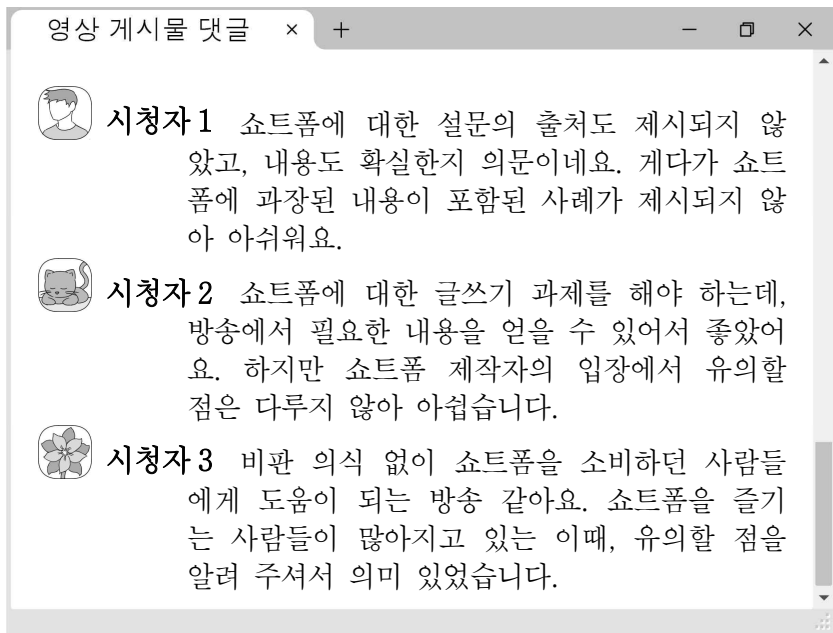
전문가: 아무래도 짧은 시간 내 사람들의 이목을 끌어 조회 수를 높이려다 보니, 쇼트폼에는 자극적인 장면이나 과장된 정보가 포함된 경우가 많습니다. 이런 점에서 쇼트폼의 장면을 선불리 따라하거나 정보를 맹목적으로 수용하기보다 비판적 시각으로 판단하려는 태도를 가져야 합니다. '실시간 채팅' 아래에 관련 영상이 있는데, 필요하신 분은 시청해 보셔도 좋겠네요.

진행자: 말씀 감사합니다. 오늘 영상은 누구나 시청하실 수 있도록 공개해 두겠습니다. 혹시 의견이 있으신 분은 ㉤ 영상 게시물에 댓글을 남겨 주시면 답변을 드리겠습니다.

40. ㉠~㉣에 대한 이해로 적절하지 않은 것은?

- ① ㉠: 글자의 크기와 글꼴을 달리하여 방송에서 다루는 중심 화제를 부각하고 있군.
- ② ㉡: 전문가의 발언에 비판적 의문을 제기하는 시청자의 의견을 실시간으로 보여 주고 있군.
- ③ ㉢: 방송에서 다룬 내용과 관련 있는 영상을 제시하고 있군.
- ④ ㉣: 방송 중 언급된 블로그에 필요에 따라 선택적으로 접근할 수 있도록 하고 있군.
- ⑤ ㉣: 방송에서 송출되는 음성 언어를 문자 언어로 보여 주는 기능을 제공하고 있군.

41. 다음은 시청자들이 올린 댓글의 일부이다. 시청자의 수용 태도에 대한 설명으로 가장 적절한 것은?



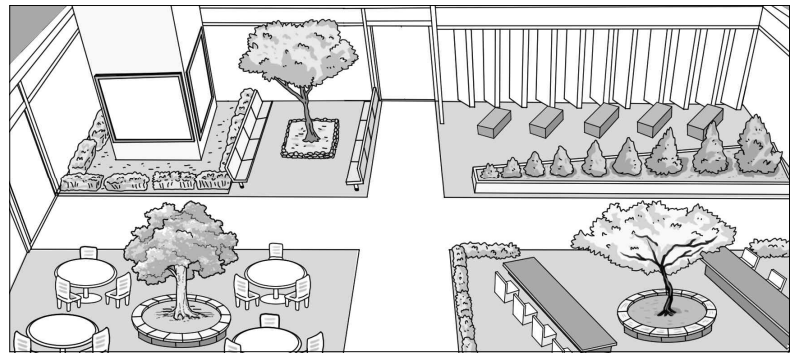
- ① 시청자 1과 시청자 2는 모두 방송에 제시된 정보의 정확성에 대해 긍정적으로 판단하였다.
- ② 시청자 1과 시청자 3은 모두 방송에 제시된 정보의 신뢰성에 대해 부정적으로 판단하였다.
- ③ 시청자 1과 달리, 시청자 2는 방송에 제시된 정보의 충분성에 대해 부정적으로 판단하였다.
- ④ 시청자 1과 달리, 시청자 3은 방송에 제시된 정보의 유용성에 대해 긍정적으로 판단하였다.
- ⑤ 시청자 2와 달리, 시청자 3은 방송에 제시된 정보의 시의성에 대해 부정적으로 판단하였다.

42. a~c에 대한 설명으로 적절하지 않은 것은?

- ① a: 부정 표현을 활용해 쇼트폼의 재생 시간의 특징을 언급하고 있다.
- ② b: 진행상을 활용해 현재 쇼트폼의 조회 수가 계속해서 증가하는 중임을 드러내고 있다.
- ③ c: 대등적 연결 어미를 연속적으로 활용해 쇼트폼이 인기인 이유를 설명하고 있다.
- ④ d: 설명 의문문을 활용해 쇼트폼 시청 시 유의할 점에 대한 정보를 요구하고 있다.
- ⑤ e: 간접 인용을 나타내는 조사를 활용해 쇼트폼에 대한 의견을 제시하는 방법을 안내하고 있다.

[43~45] (가)는 학생회 누리 소통망[SNS]의 게시물이고, (나)는 학생회 학생들의 온라인 화상 회의이다. 물음에 답하시오.

(가)



위에 있는 사진과 같이 우리 학교에 친환경 정원이 조성되었습니다! 정원의 벤치, 테이블, 화단 틀 등을 보셨나요? 그것들은 모두 폐현수막과 폐의류를 재활용한 자재로 만들어졌습니다. 학생회에서는 친환경 정원 조성의 취지를 알리고 친환경 의식을 높이기 위한 체험 행사를 개최합니다. 친환경의 의미를 담은 시화 관람, 물품 나눔, 친환경 생활을 위한 한 줄 다짐 쓰기, 재활용품으로 물품 만들기 등 다채로운 활동이 준비되어 있으니 많이 참여해 주세요. 자세한 내용은 링크를 눌러 확인해 주세요!

<https://○○○.hs.kr/66193/subMenu.do>

★ 참여 신청 및 문의 사항은 학생회 계정으로 메시지를 보내 주세요.

좋아요 댓글 읽기 메시지 보내기

art 님 외 67명이 좋아합니다.

17시간 전

댓글 달기...

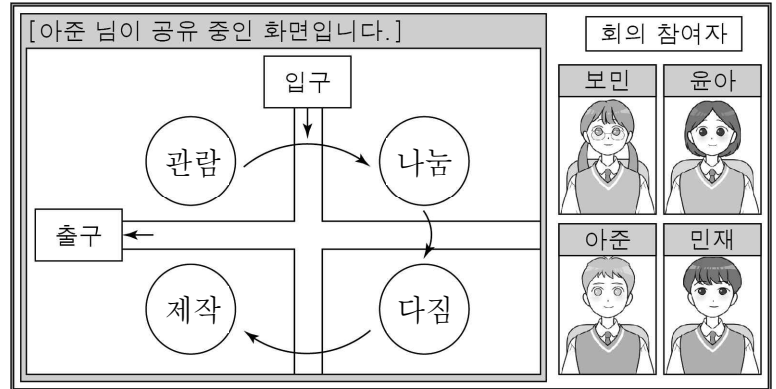
게시

(나)

보민: 지난 회의에서 친환경 체험 행사의 다양한 활동을 학생들에게 효과적으로 홍보하기 위해 행사 안내도를 만들기로 했잖아. 회의를 시작해 볼까?

아준: 정원의 조감도를 이용해 안내도 초안을 만들면서 활동에 따라 공간을 구획해 봤어. 화면을 봐 줘.

채팅 아준 님이 화면 공유를 시작합니다.



윤아: 화면에서는 시화 관람, 물품 나눔, 한 줄 다짐 쓰기, 재활용품으로 물품 만들기 순으로 체험 순서를 제시했는데, 체험 순서를 정하면 학생들의 활동 참여에 제약이 있겠어.

민재: ‘관람’, ‘나눔’, ‘제작’에서의 활동은 학생들이 자유롭게 참여하게 하고, ‘다짐’은 최대한 많은 학생들이 참여할 수 있게 안내하면 좋겠어. 아준이가 안내도 초안을 만들기로 했잖아. 그걸 보면서 얘기해 볼까?

아준: 모두 첨부 파일을 확인해 줘.

채팅 아준 님이 파일을 전송했습니다.
파일명: ㉠ 학교 체험 행사 안내도.pdf

민재: 안내도 초안에도 화살표가 있네. 체험 순서와 출입 방향을 나타내는 화살표는 모두 지우면 좋겠어.

보민: 한 줄 다짐 쓰기에 학생들이 많이 참여하도록 하려면 ‘제작’과 ‘다짐’의 활동 공간을 서로 바꾸면 좋겠어. 이에 대한 의견 줘.

아준: ‘다짐’의 활동 공간을 출구 가까이에 배치해 학생들이 그 활동에 참여한 후 나가도록 하기 위한 것이구나.

윤아: 나도 그게 좋아. 그런데 ‘제작’이 활동의 의미를 제대로 드러내지 못하는 것 같아. ‘재생’으로 바꾸면 어떨까? 동의하는 사람들은 손을 들어 줘.

보민: 모두 동의하는구나. 그럼 이제는 환경 단체에서 주최한 체험 행사 안내도를 참고해서 안내도의 구성에 대해서 이야기해 보자. 파일을 전송할게.

채팅 보민 님이 파일을 전송했습니다.
파일명: ㉡ 환경 단체 체험 행사 안내도.pdf

민재: 환경 단체의 안내도에서는 조감도에 각 공간의 이름을 번호와 함께 표시하고 그에 대한 범례를 따로 두어 활동을 안내했네. 이에 비해 우리 초안은 조감도에 글자가 많아 복잡해 보이는 것 같아.

아준: 우리도 범례를 환경 단체의 안내도처럼 따로 두는 것이 좋겠어. 그리고 행사 일시와 장소도 추가하는 것이 어때?

윤아: 행사명도 추가하는 것이 좋겠어. 행사명을 안내도 상단에 제시하고 그 아래 행사 일시와 장소를 안내하자.

보민: 좋은 의견들을 줘서 고마워. 오늘 회의 내용을 모두 반영하여 함께 안내도를 완성해 보자.

43. (가), (나)에 대한 이해로 가장 적절한 것은?

- ① (가)는 수용자의 반응을 숫자로 제시하여 매체 자료에 대한 수용자의 선호 정도를 드러내고 있다.
- ② (나)는 정보의 생산자와 수용자가 분리되어 정보 전달이 한 방향으로 이루어지고 있다.
- ③ (가)와 달리, (나)는 하이퍼링크 기능을 통해 추가적인 정보를 제공하고 있다.
- ④ (나)와 달리, (가)는 정보를 전달할 수 있는 시간의 제약을 고려하여 정보의 양을 조절하고 있다.
- ⑤ (가)와 (나)는 모두 음성 언어와 시각 자료를 결합한 복합 양식을 활용하여 정보를 생산하고 있다.

44. ㉠, ㉡과 관련하여 (나)에 대해 설명한 내용으로 가장 적절한 것은?

- ① ㉠의 안내 효과를 바탕으로 ㉡의 장점을 극대화하기 위한 방법을 모색했다.
- ② ㉡의 구성 방식을 참고하여 ㉠을 개선하기 위한 방안을 마련했다.
- ③ ㉡의 구성 요소를 고려하여 ㉠의 불필요한 구성 요소를 삭제했다.
- ④ ㉠과 ㉡의 차이점을 근거로 ㉡의 구성상의 문제점을 비판했다.
- ⑤ ㉠과 ㉡을 비교하여 안내 효과 측면에서 각각의 장단점을 분석했다.

45. (나)를 바탕으로 다음과 같은 ‘안내도’를 만들었다고 할 때, 이에 대해 이해한 내용으로 적절하지 않은 것은? [3점]

△△ 고등학교 친환경 체험 행사 안내도

○ 일시: 20××년 3월 23일 14:00
○ 장소: 친환경 정원

<범례>

- ① 관람: 친환경의 의미를 담은 시화 관람하기
- ② 나눔: 물품 서로 나누기
- ③ 재생: 재활용품으로 물품 만들기
- ④ 다짐: 친환경 생활을 위한 한 줄 다짐 쓰기

- ① 윤아의 의견을 바탕으로, 안내도 상단에 행사명을 제시했다.
- ② 보민의 의견을 바탕으로, ‘다짐’의 활동 공간을 출구 가까이 배치했다.
- ③ 민재의 의견을 바탕으로, 입구와 출구에 출입 방향을 화살표로 표시했다.
- ④ 아준의 의견을 바탕으로, 각 공간에서 이루어지는 활동 내용을 범례로 안내했다.
- ⑤ 윤아의 의견을 바탕으로, 재활용품으로 물품을 만드는 활동 공간의 이름을 ‘재생’으로 정했다.

* 확인 사항
○ 답안지의 해당란에 필요한 내용을 정확히 기입(표기)했는지 확인하시오.